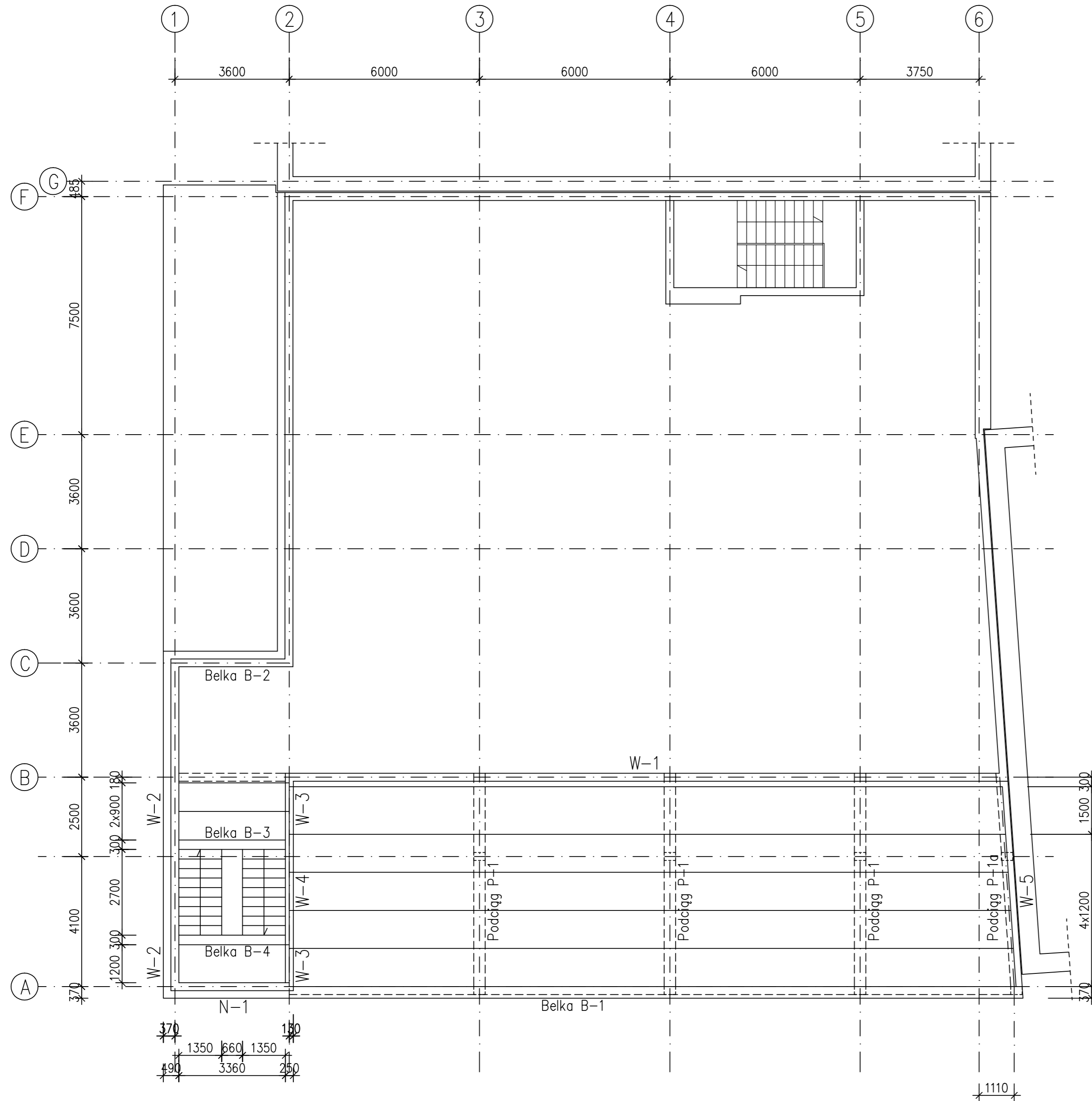


RZUT STROPU W POZ +3,32

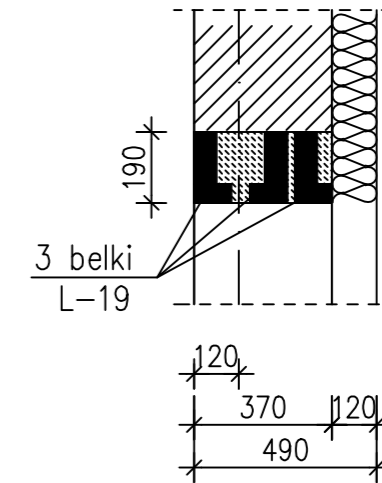
1:100



Nadproże prefabrykowane

1:20

wykonać nad otworami okiennymi i drzwiami o rozpiętości do 2,7 m



UWAGI:

Beton C25/30 (B30)

Stal zbrojeniowa 34GS (A-III)

StOS (A-0)

Otulina zbrojenia 3 cm

Zbrojenie łączyc na zakład $l_{min}=50$ cm

Rozpatrywać łącznie z rys. nr K6, K7 i K8

Ścianę warstwową klatki schodowej połączyć kotwami stalowymi $\phi 6$ co 50 cm w poziomie i pionie

Imię		PROJEKT BUDOWLANY ROZBUDOWY		K3
Kontakt		KONSTRUKCJA		
Adres budowy		SZKOŁA PODSTAWOWA W KOLBIELI		Gmina Kolibiel ul. Szkołna 1 05-340 Kolibiel
Adres inwestora		ul. Szkołna 05-340 Kolibiel Dz. Nr ew. 282 w Kolibiel		
Inwestor		Gmina Kolibiel ul. Szkołna 1 05-340 Kolibiel		upr. bud. KK - 036/02
Projektant		mgr inż. arch. Krzysztof Biel		
Kontrolujący		mgr inż. Dorota Kolbasa		upr. bud. WA - 18/02
Rysownik		RZUT STROPU W POZ. +3,32		
		SKALA 1:100		LISTOPAD 2009