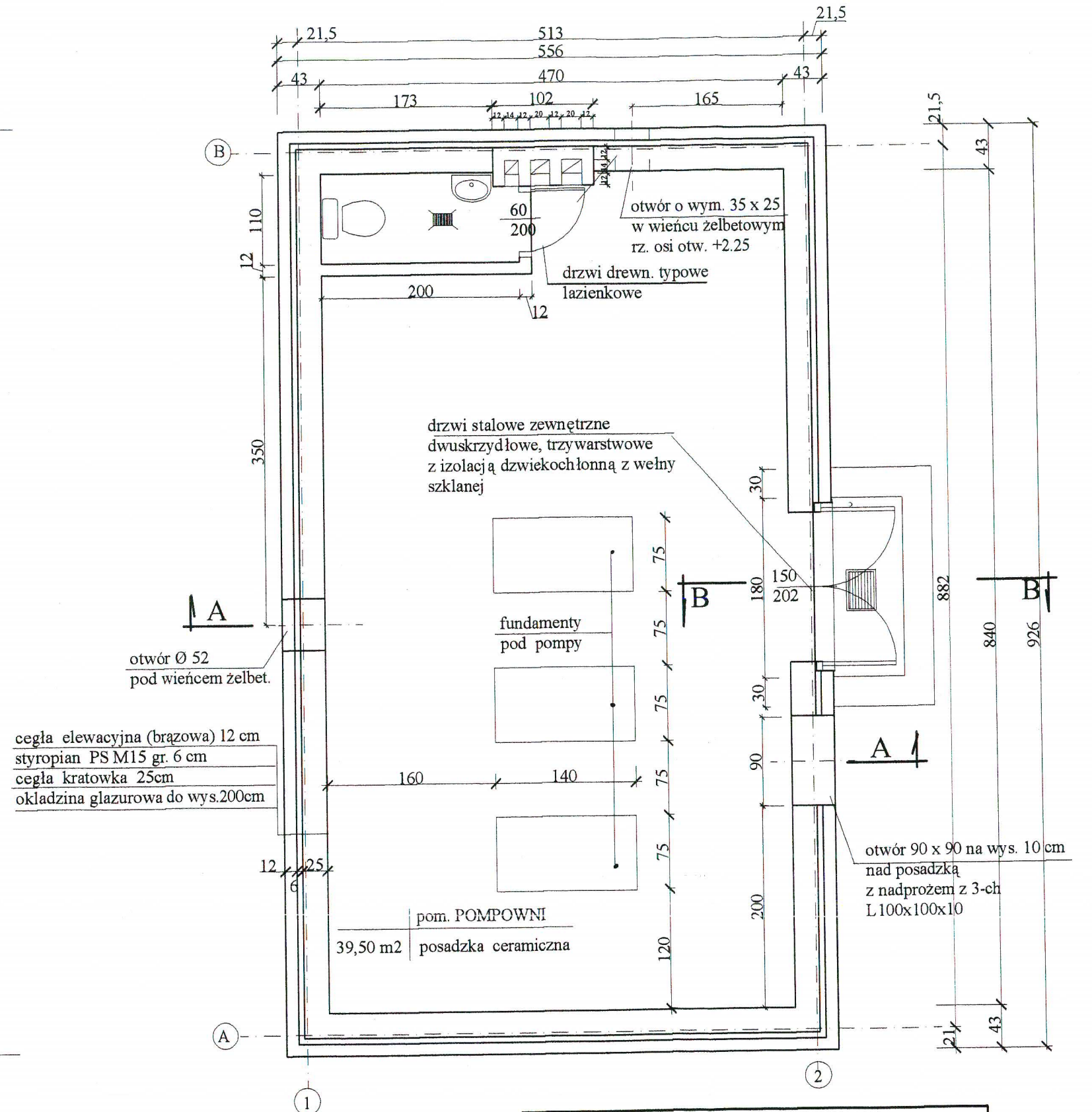
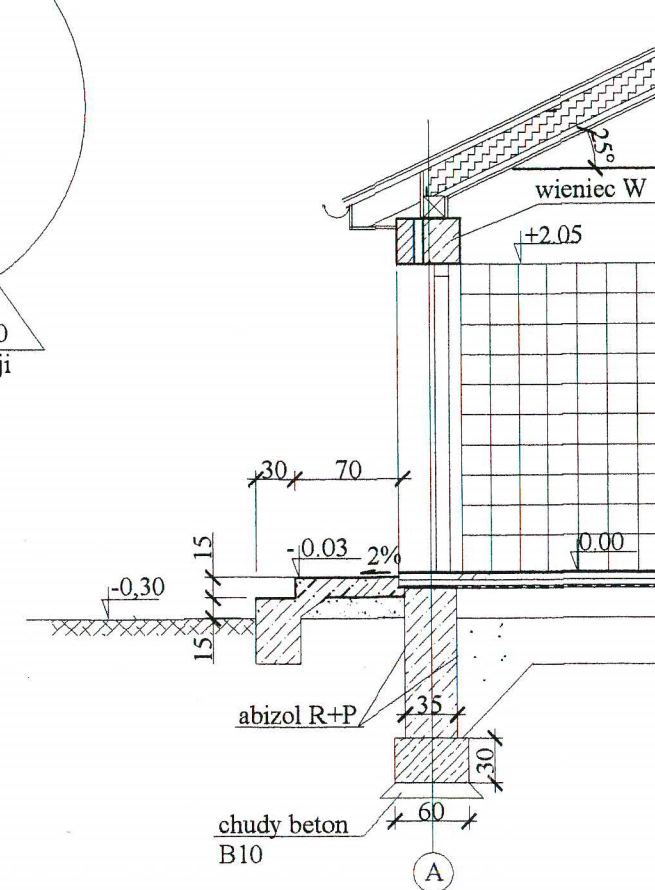
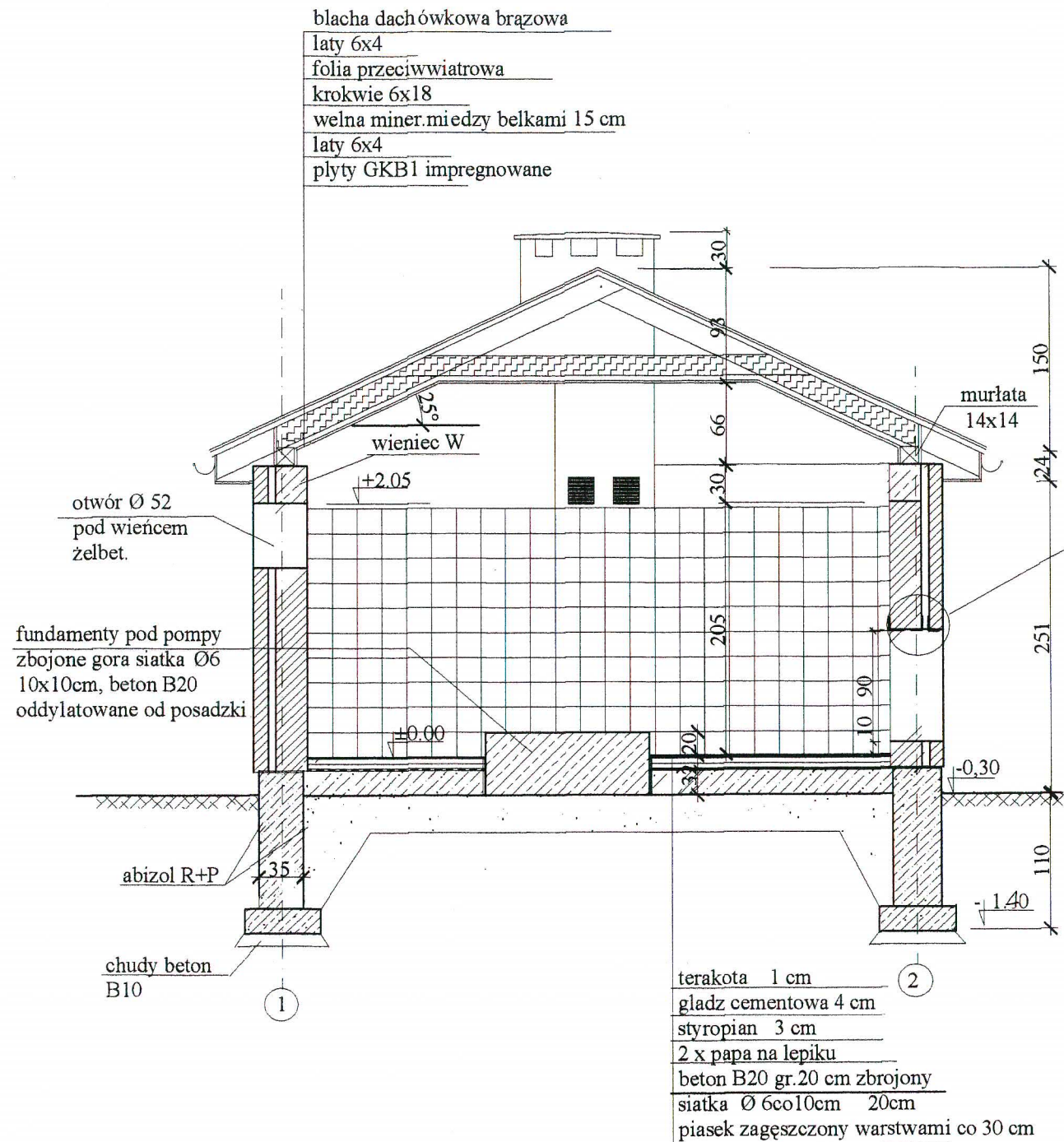


RZUT FUNDAMENTÓW



RZUT PRZYZIEMIA

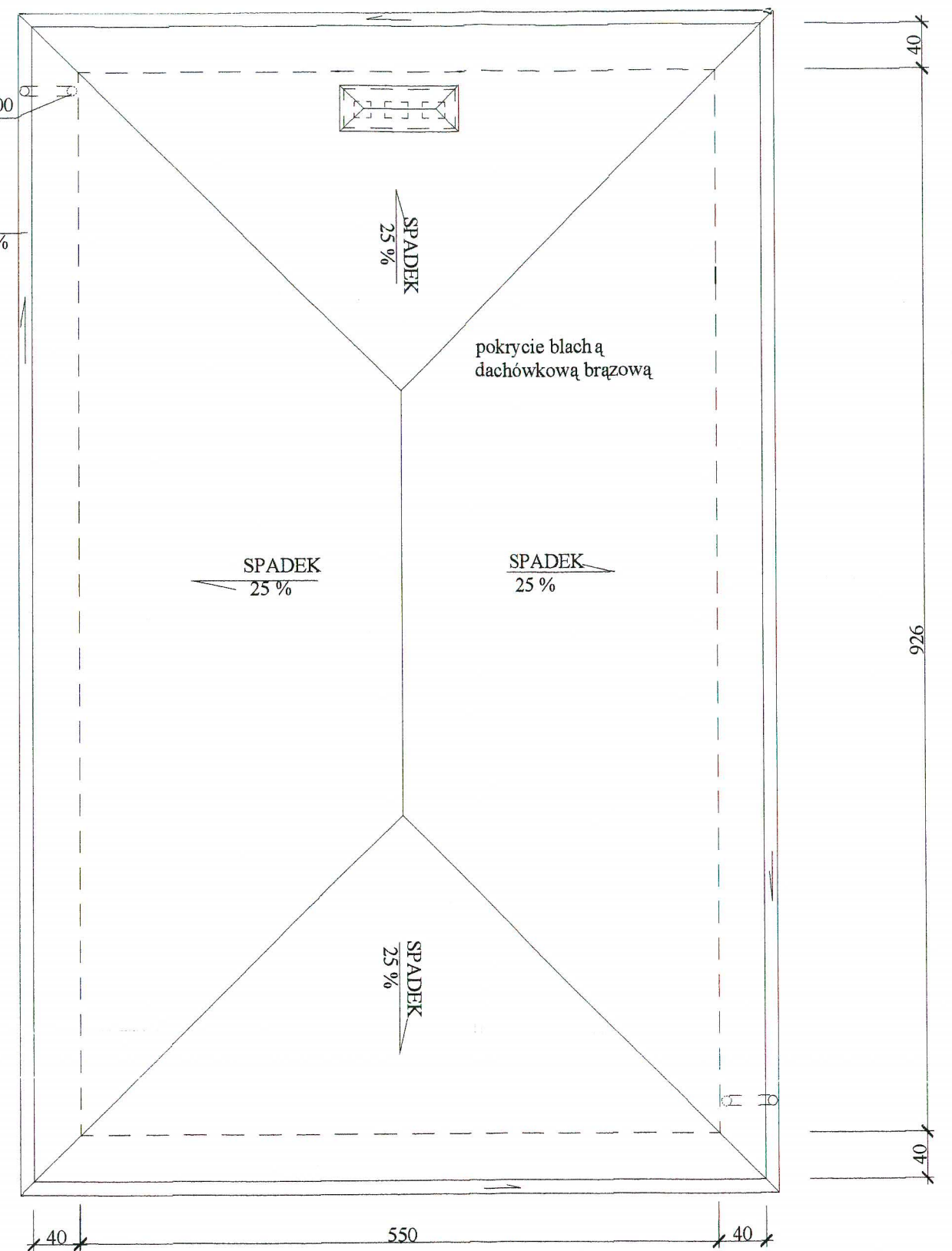
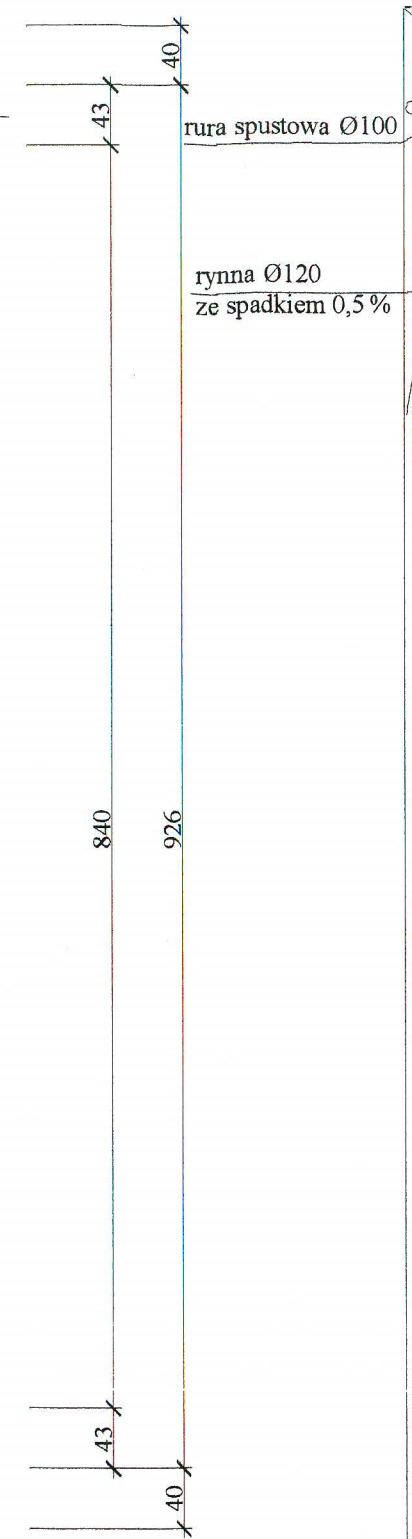
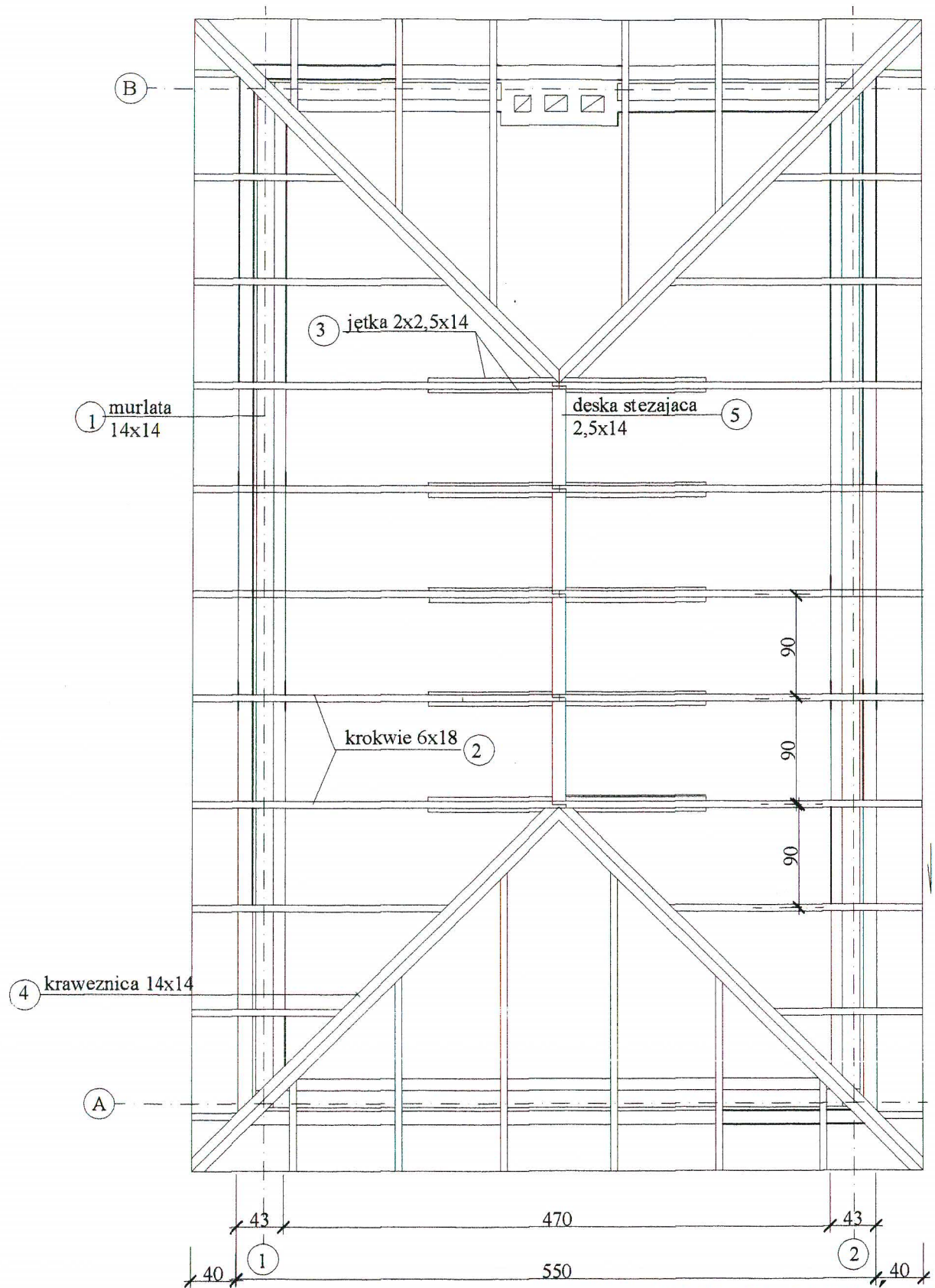
ProKoBud		05-500 Piaseczno-Chyliczki ul. Melanii 16	
PROJEKTOWANIE, KONSULTACJE, BUDOWA			
Investycja:	KANALIZACJA SANITARNA dla m. KOŁBIEL i GADKI, gm. KOŁBIEL		
Obiekt:	STACJA PODCIŚNIENIOWA SP - 1, Kołbiel		
Rysunek:	RZUT FUNDAMENTÓW I PRZYZIEMIA budynku aparatury próżniowej		
Projektanci:	mgr inż. Jerzy Wójcik	Specjalność: konstr.-inżyn.	Nr uprawnień: 224/67
	inż. Piotr Szczepański	konstr.-inżyn.	06.2006
Sprawdzający:	inż. Eugenia Dąbrowska	konstr.-inżyn.	St.695/77
			06.2006
Stadium:	PROJEKT BUDOWLANY		
			Skala: 1:50
			Nr rys. 2



PRZEKROJ B-B

UWAGA :
 Rzedna posadzki + 0.00 = 117,80 mnpm

ProKoBud					05-500 Piaseczno-Chyliczki ul. Melanii 16						
PROJEKTOWANIE, KONSULTACJE, BUDOWA											
Investycja:	KANALIZACJA SANITARNA dla m. KOŁBIEL i GADKI gm. KOŁBIEL										
Obiekt:	STACJA PODCIŚNIENIOWA SP - 1, Kołbiel										
Rysunek:	PRZEKROJE budynku aparatury próżniowej										
Projektanci:	mgr inż. Jerzy Wójcik	Specjalność:	konstr.-inżyn.	Nr uprawnień:	224/67	Data:	06.2006	Podpis:	<i>[Signature]</i>	Stadium:	PROJEKT BUDOWLANY
	inż. Piotr Szczepański		konstr.-inżyn.				06.2006		<i>[Signature]</i>	Skala:	1:50
Sprawdzający:	inż. Eugenia Dąbrowska		konstr.-inżyn.		St.695/77		06.2006			Nr rys.	3



ZESTAWIENIE DREWNA WIEŻBY DACHOWEJ

RZUT WIEŻBY DACHOWEJ

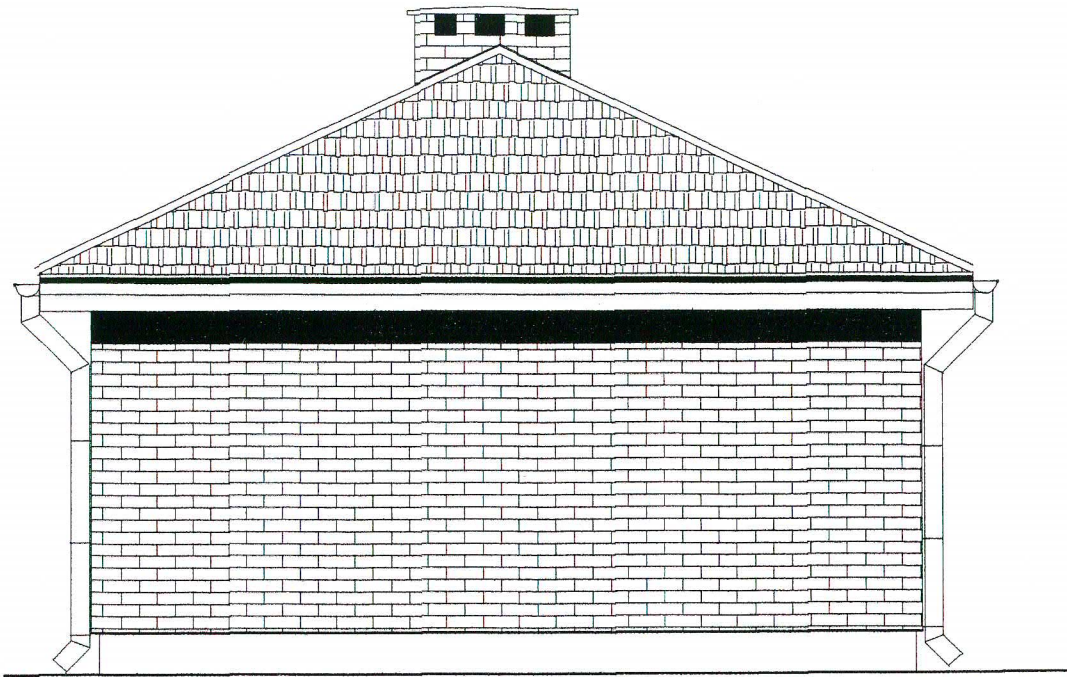
RZUT DACHU

Nr	ELEMENT	PRZEKRÓJ cm	DŁUGOŚĆ m	ILOŚĆ szt	MASA DREWNA m ³
1	MURLATA	14x14	5,5+9,2	2+2	0,57
2	KROKWE	6x18	0,9-3,1	32	0,74
3	JĘTKA	2,5x14	2,4	8	0,07
4	KRAWEŻNICA	14x14	4,8	4	0,38
5	DESKA STĘZAJACA	2,5x14	2,8	1	0,01
razem m ³					1,77

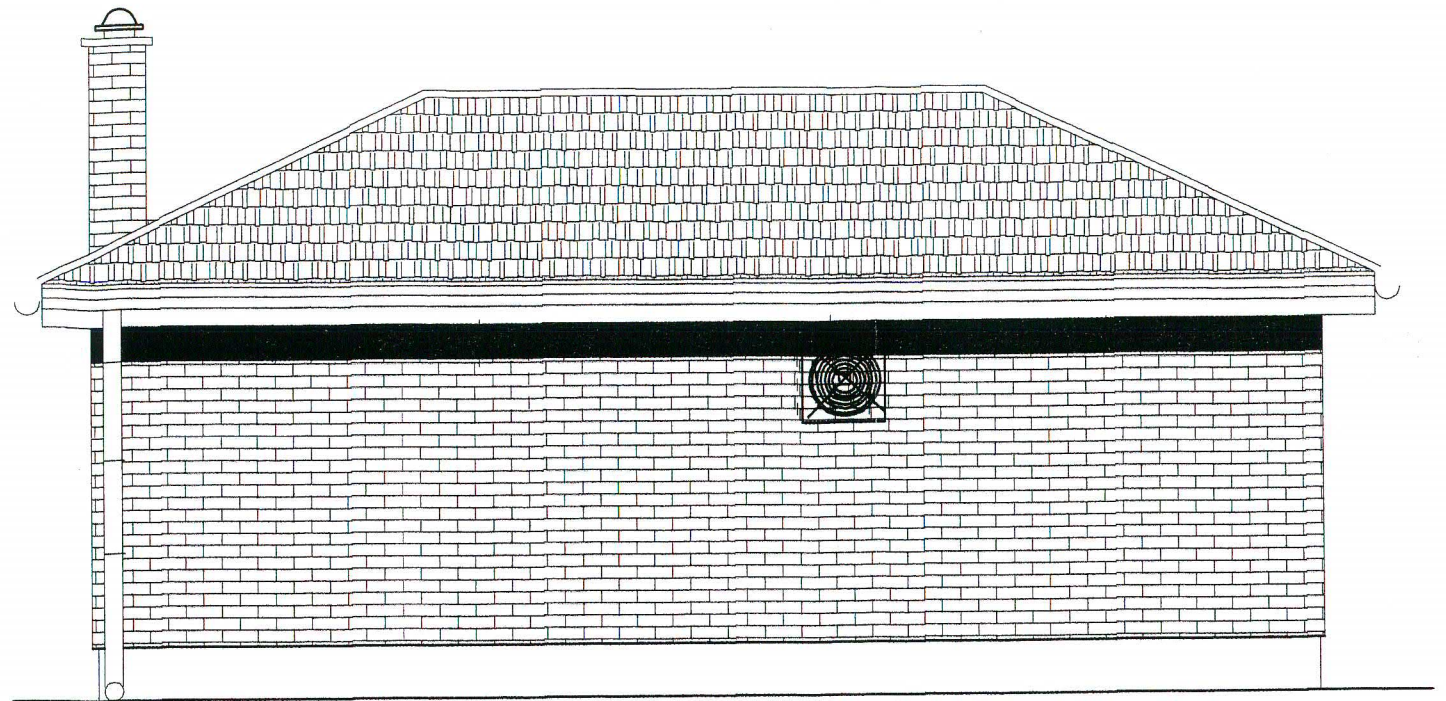
ProKoBud 05-500 Piaseczno-Chyliczki
ul. Melanii 16
PROJEKTOWANIE, KONSULTACJE, BUDOWA

Investycja: KANALIZACJA SANITARNA dla m. KOLBIEL i GADKI, gm. KOLBIEL
 Obiekt: STACJA PODCIŚNIENIOWA SP - 1, Kolbiel
 Rysunek: RZUT WIEŻBY DACHOWEJ I DACHU budynku apart. próżniowej

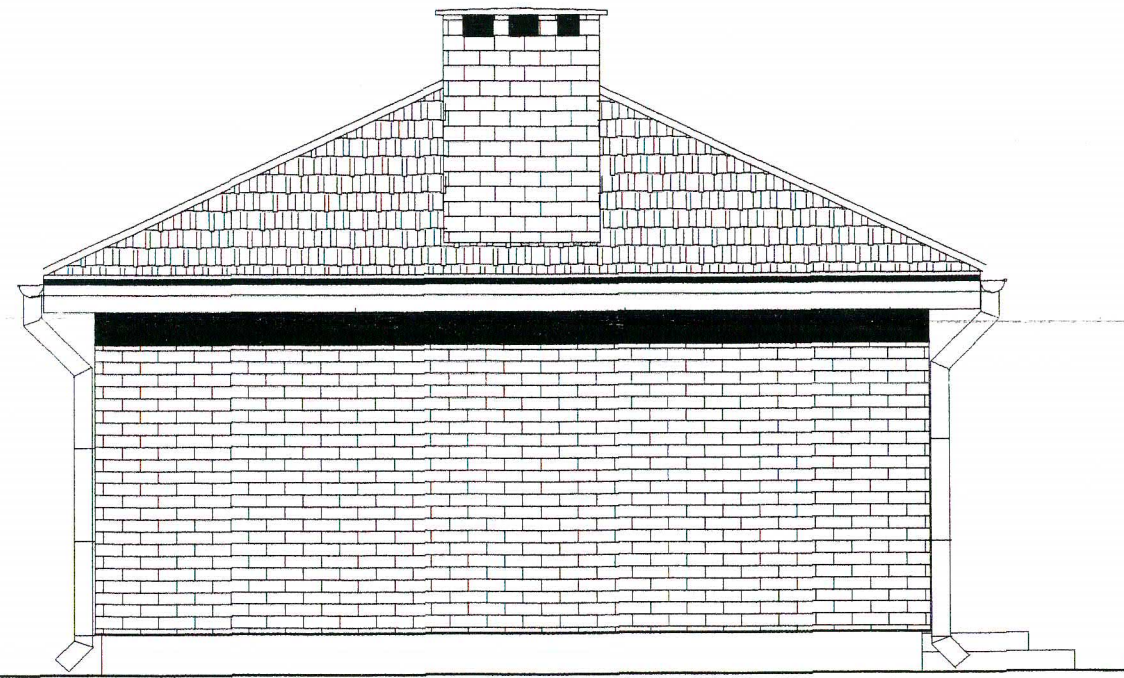
Projektanci:	Specjalność:	Nr uprawnień:	Data:	Podpis:	Stadium:
mgr inż. Jerzy Wójcik	konstr.-inżyn.	224/67	06.2006	<i>[Signature]</i>	PROJEKT BUDOWLANY
inż. Piotr Szczepański	konstr.-inżyn.		06.2006	<i>[Signature]</i>	Skala: 1:50
Sprawdzający:					Nr rys. 4
inż. Eugenia Dąbrowska	konstr.-inżyn.	St.695/77	06.2006	<i>[Signature]</i>	



ELEWACJA WSCHODNIA



ELEWACJA POŁUDNIOWA

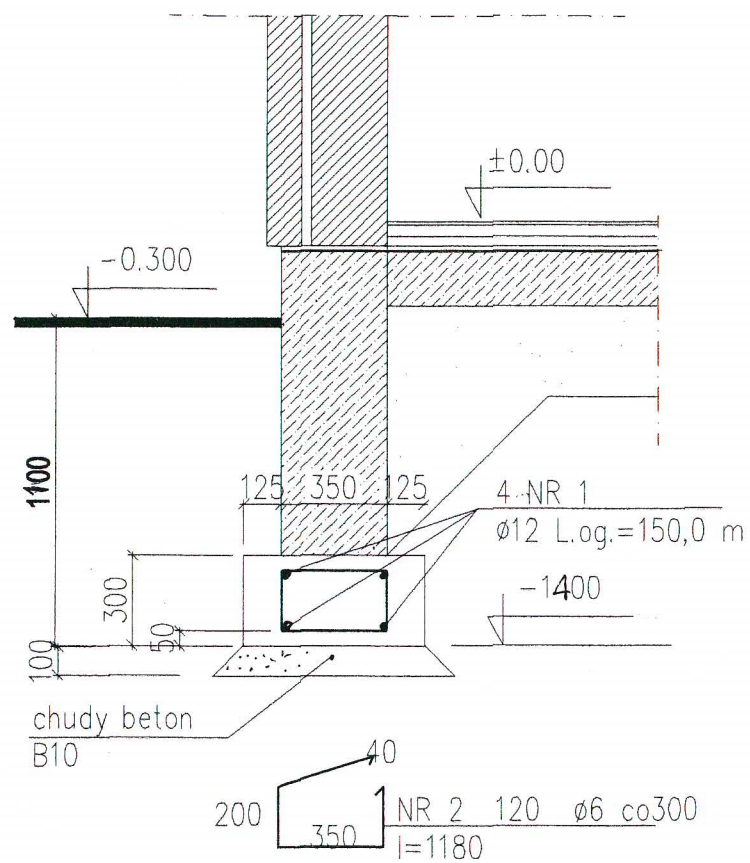


ELEWACJA ZACHODNIA



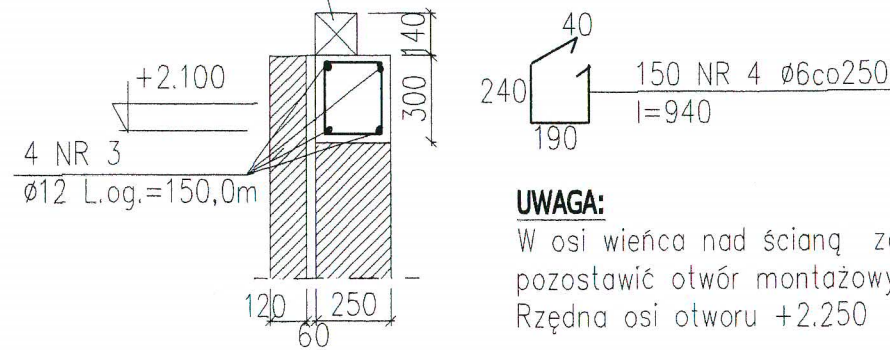
ELEWACJA PÓŁNOCNA

ProKoBud PROJEKTOWANIE, KONSULTACJE, BUDOWA				05-500 Piaseczno-Chylicki ul. Melanii 16	
				Inwestycja: KANALIZACJA SANITARNA dla m. KOŁBIEL i GADKI gm. KOŁBIEL	
Obiekt: STACJA PODCIŚNIENIOWA SP-1, Kołbiel		Rysunek: ELEWACJE budynku aparatury próżniowej			
Projektanci:	Specjalność:	Nr uprawnień:	Data:	Podpis:	Stadium:
mgr inż. Jerzy Wójcik	konstr.-inżyn.	224/67	06.2006	<i>[Signature]</i>	PROJEKT BUDOWLANY
inż. Piotr Szczepański	konstr.-inżyn.		06.2006		Skala: 1:50
Sprawdzający:					Nr rys. 5
inż. Eugenia Dąbrowska	konstr.-inżyn.	St.695/77	06.2006		



ZBROJENIE ŁAWY FUNDAMENTOWEJ

murkate kotwic w wieńcu prętami ø12 co 1.5m



UWAGA:

W osi wieńca nad ścianą zachodnią pozostawić otwór montażowy 350x250
Rzędna osi otworu +2.250

ZBROJENIE WIEŃCA "W"

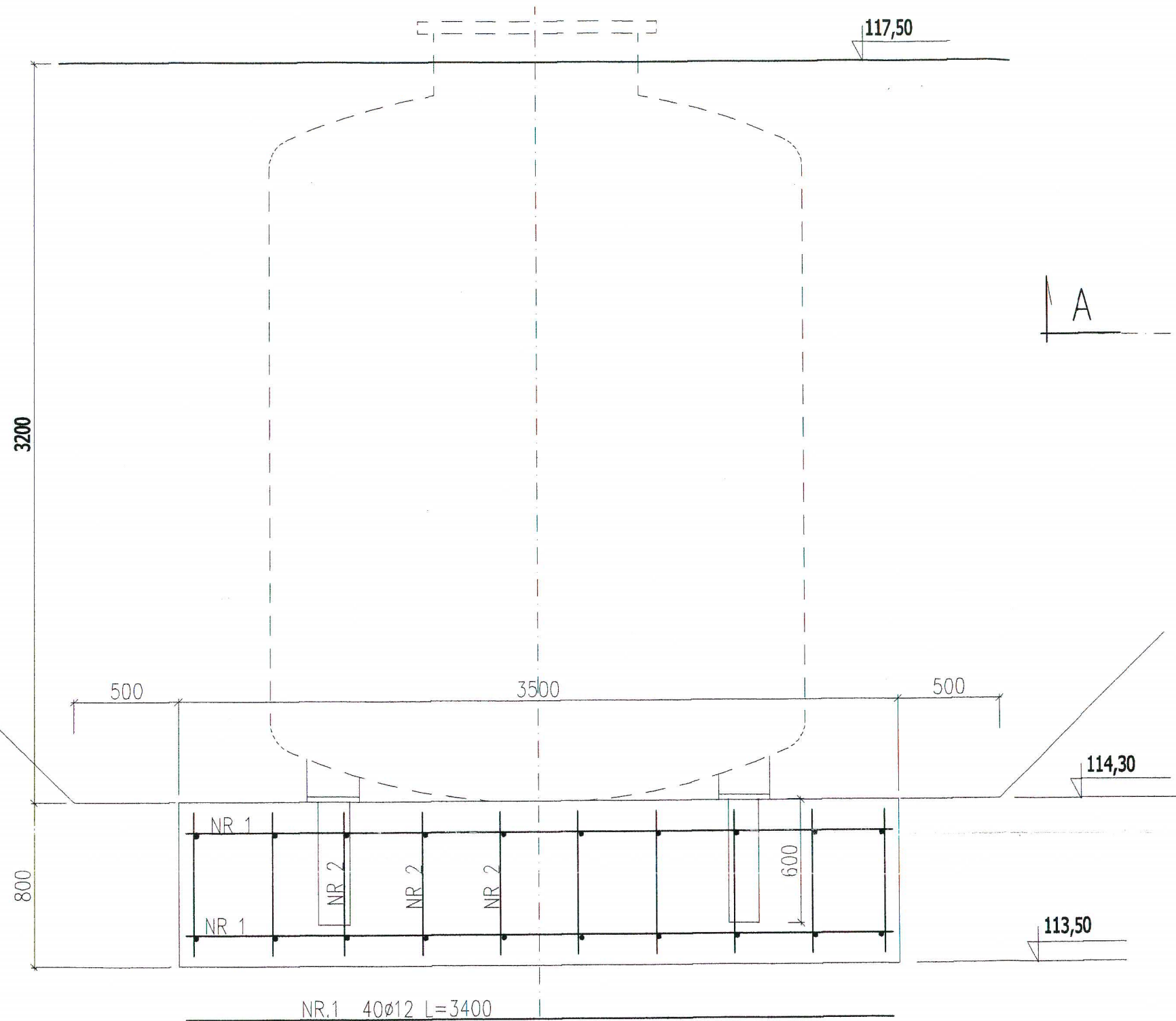
WYKAZ STALI

NR	Ø	DŁUG. mm	SZT.	DŁUG. W MB	
				Ø6	Ø12
1	12	150000	1	-	150,0
2	6	1180	120	141,6	-
3	12	150000	1	-	150,0
4	6	940	150	141,0	-
RAZEM MB				282,6	300,0
WAGA 1MB				0,222	0,888
RAZEM KG				62,7	264,4

BETON B20
STAL St0, A-0

ProKoBud		05-500 Piaseczno-Chyliczki ul. Melanii 16	
PROJEKTOWANIE, KONSULTACJE, BUDOWA			
Inwestycja:	KANALIZACJA SANITARNA dla m. KOŁBIEL i GADKI, gm. Kołbiel		
Obiekt:	STACJA PODCIŚNIENIOWA SP-1, KOŁBIEL		
Rysunek:	Budynek aparatury -SZCZEGÓLY KONSTRUKCYJNE		
Projektanci:	Specialnosc:	Nr uprawnień:	Data:
mgr inż. Jerzy Wójcik	konstr.-inżyn.	224/67	06.2006
inż. Piotr Szczepański	konstr.-inżyn.		06.2006
Sprawdzający:			
inż. Eugenia Dąbrowska	konstr.-inżyn.	St.695/77	06.2006
Stadium:			Nr rys.
PROJEKT BUDOWLANY			6

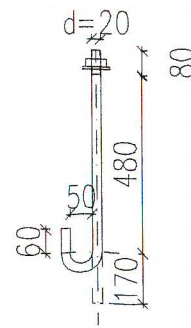
FUNDAMENT ZBIORNIKA PODCIŚNIENIOWEGO



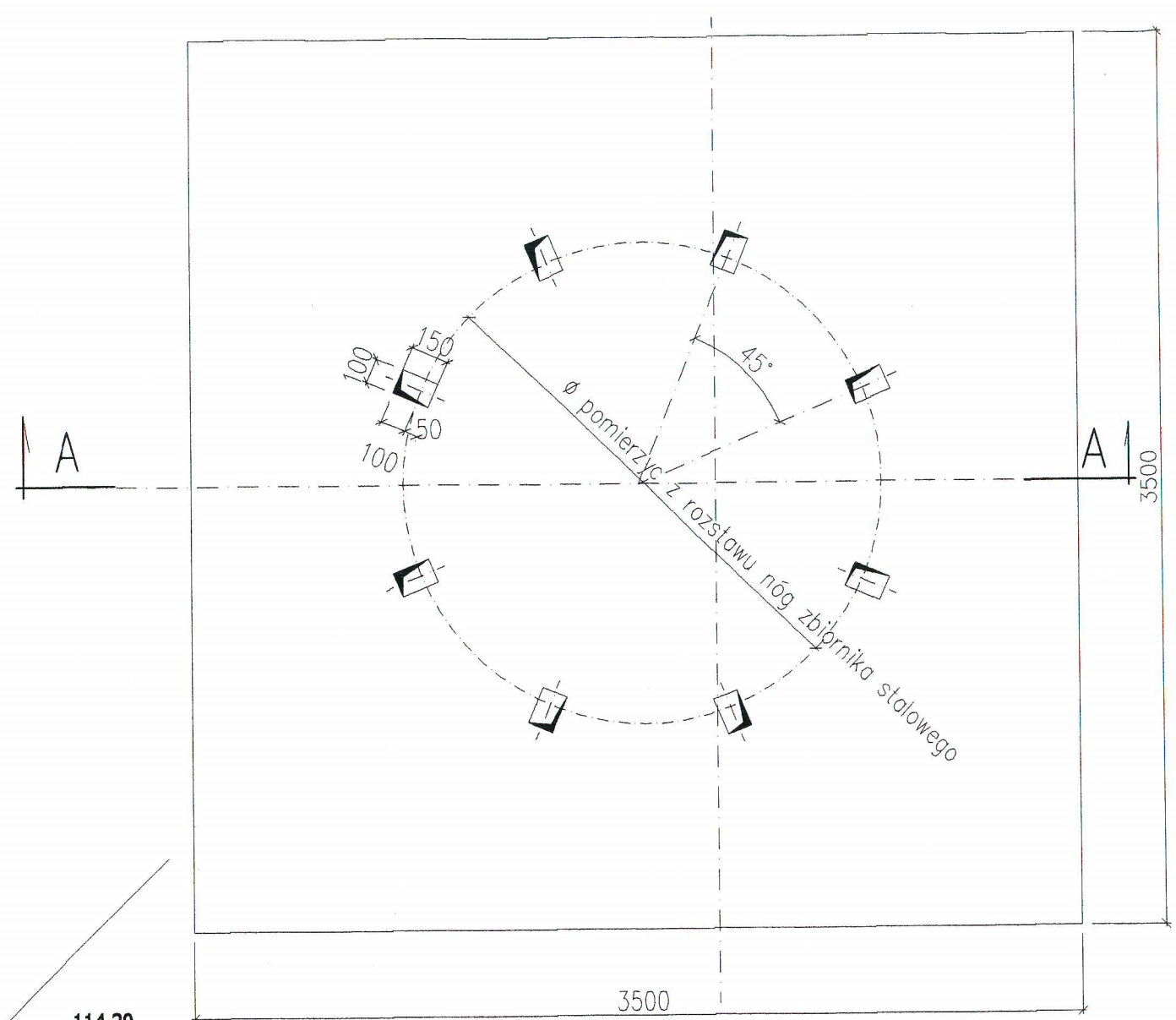
WYKAZ STALI dla 1 fundamentu

NR	Ø	DŁUG.	SZT.	ELEM.	DŁUG. W MB St0 ø12
1	12	3400	40	1	136
2	12	750	100		75
RAZEM MB					211
WAGA 1MB					0,888
RAZEM KG					187

PRZEKRÓJ A-A



WYMIARY SRUB ZAKOTWIENIA
Ø20 SZT.8

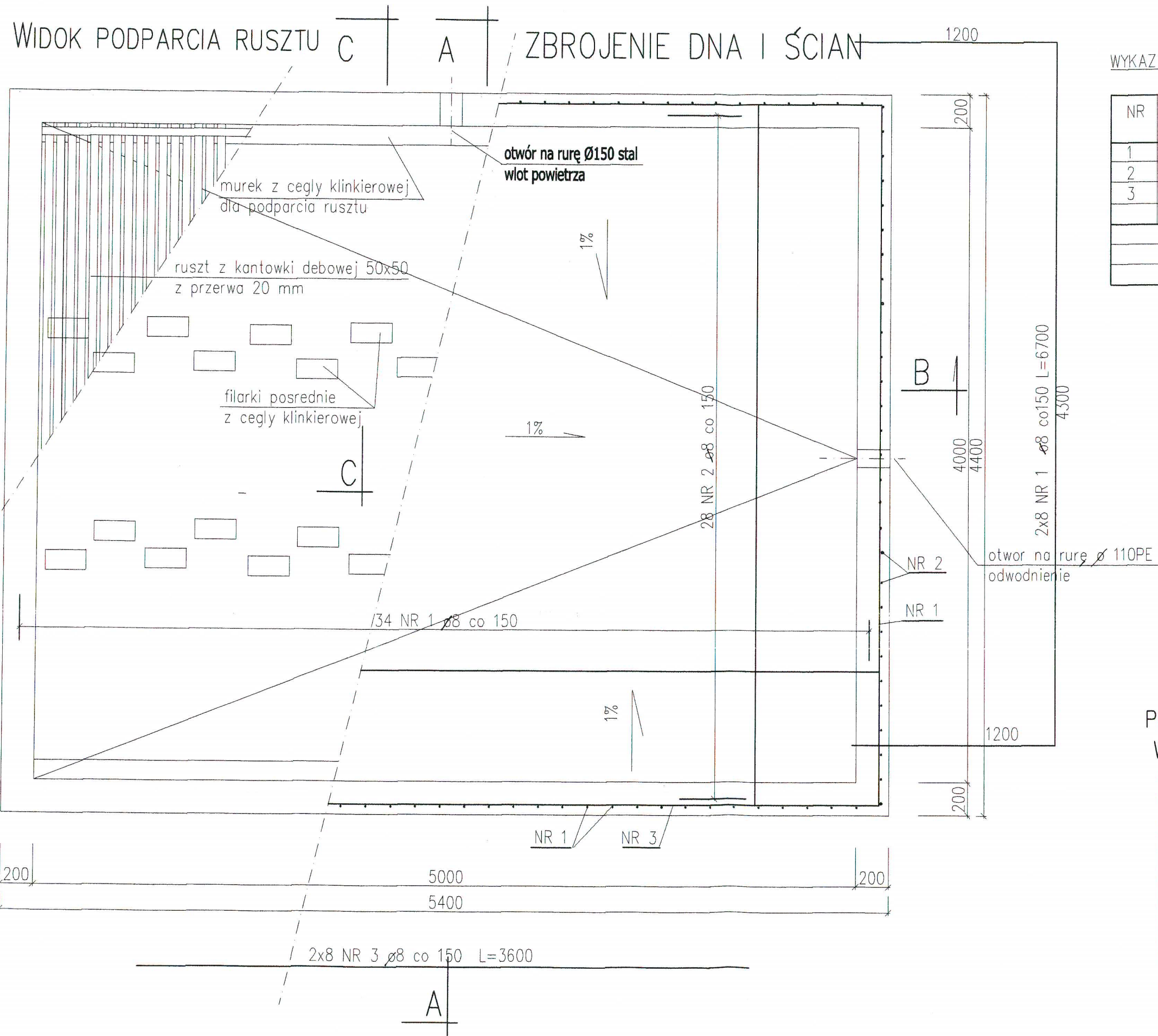


RZUT POZIOMY

BETON B20
STAL A-III, 34GS

ProKoBud		05-500 Piaseczno-Chylczki ul. Melanii 16			
PROJEKTOWANIE, KONSULTACJE, BUDOWA					
Investycja:	KANALIZACJA SANITARNA dla m. KOLBIEL i GADKI, gm. Kolbiel				
Obiekt:	STACJA PODCIŚNIOWA SP-1, KOLBIEL				
Rysunek:	FUNDAMENT ZBIORNIKA PODCIŚNIOWEGO - KONSTRUKCJA				
Projektanci:	mgr inż. Jerzy Wójcik	Specjalność:	konstr.-inżyn.	Nr uprawnień:	224/67
	inż. Piotr Szczepaniński		konstr.-inżyn.		06.2006
	inż. Eugenia Dąbrowska		konstr.-inżyn.		St.695/77
Data:	06.2006	Data:	06.2006	Data:	06.2006
Podpis:	<i>[Signature]</i>				Stadium:
					PROJEKT BUDOWLANY
					Skala: 1:25
					Nr rys. 7

FILTR POWIETRZA ODLOTOWEGO - RZUT POZIOMY



WYKAZ STALI

NR	Ø	DŁUG. mm	SZT.	DŁUG. W MB	
				o 8	
1	8	6700	50	335,0	
2	8	7700	28	216,0	
3	8	3600	16	58,0	
RAZEM MB				609,0	
WAGA 1MB				0,395	
RAZEM KG				240,5	

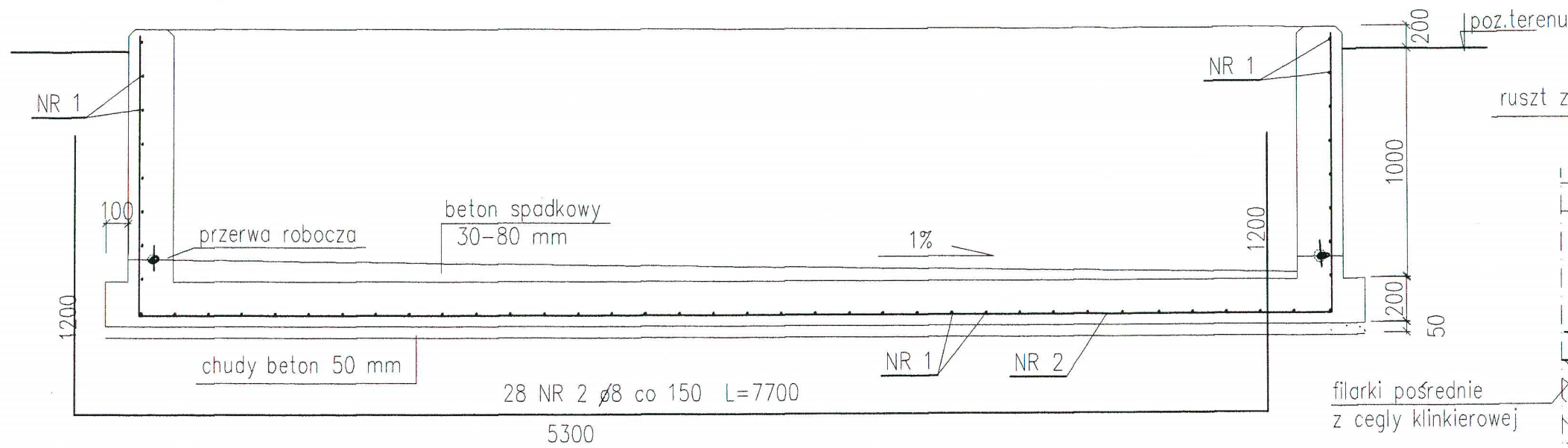
BETON B20
STAL A-III, 34GS

PRZEKROJE PODANO NA RYSUNKU NR 9
WYMIARY PODANO W mm

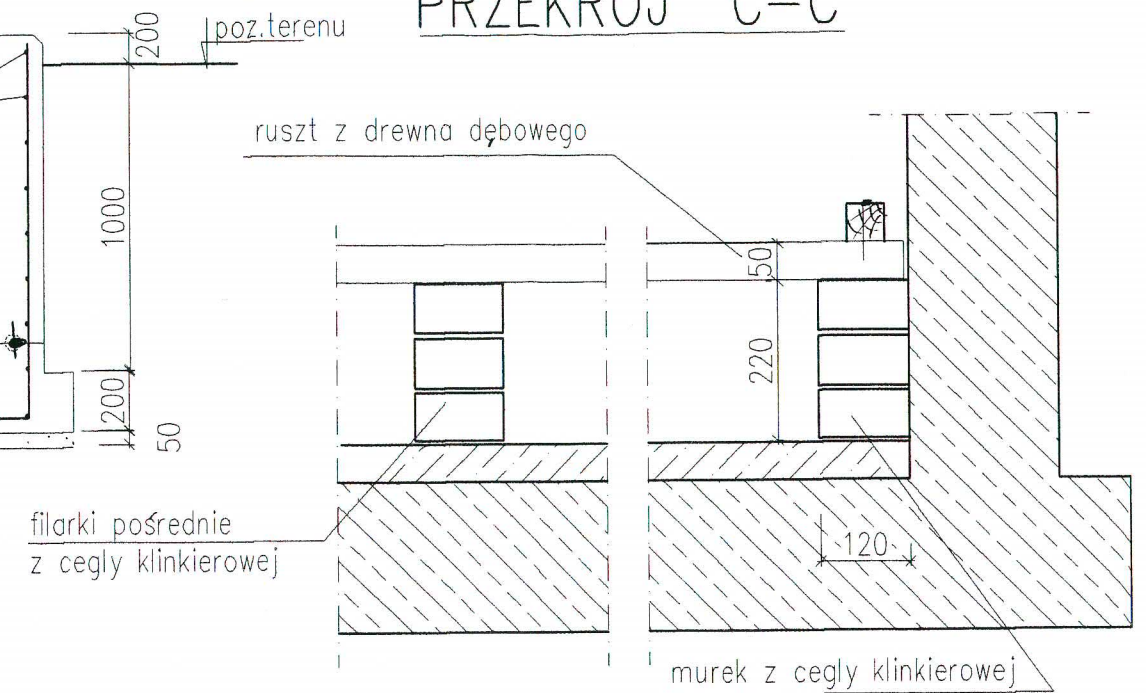
ProKoBud		05-500 Piaseczno-Chylicki ul. Melanii 16	
PROJEKTOWANIE, KONSULTACJE, BUDOWA			
Investycja:	KANALIZACJA SANITARNA dla m. KOLBIEL i GADKI gm. Kolbiel		
Obiekt:	STACJA PODCIŚNIENIOWA SP-1, KOLBIEL		
Rysunek:	FILTR POWIETRZA ODLOTOWEGO - RZUT POZIOMY		
Projektanci:	mgr inż. Jerzy Wójcik	Specjalność: konstr.-inżyn.	Nr uprawnień: 224/67
inż. Piotr Szczepański	konstr.-inżyn.		06.2006
Sprawdzający:	inż. Eugenia Dąbrowska	konstr.-inżyn.	St. 695/77
			06.2006
Stadium: PROJEKT BUDOWLANY			Nr rys. 8

FILTR POWIETRZA ODLOTOWEGO -PRZEKROJE

PRZEKROJ A-A

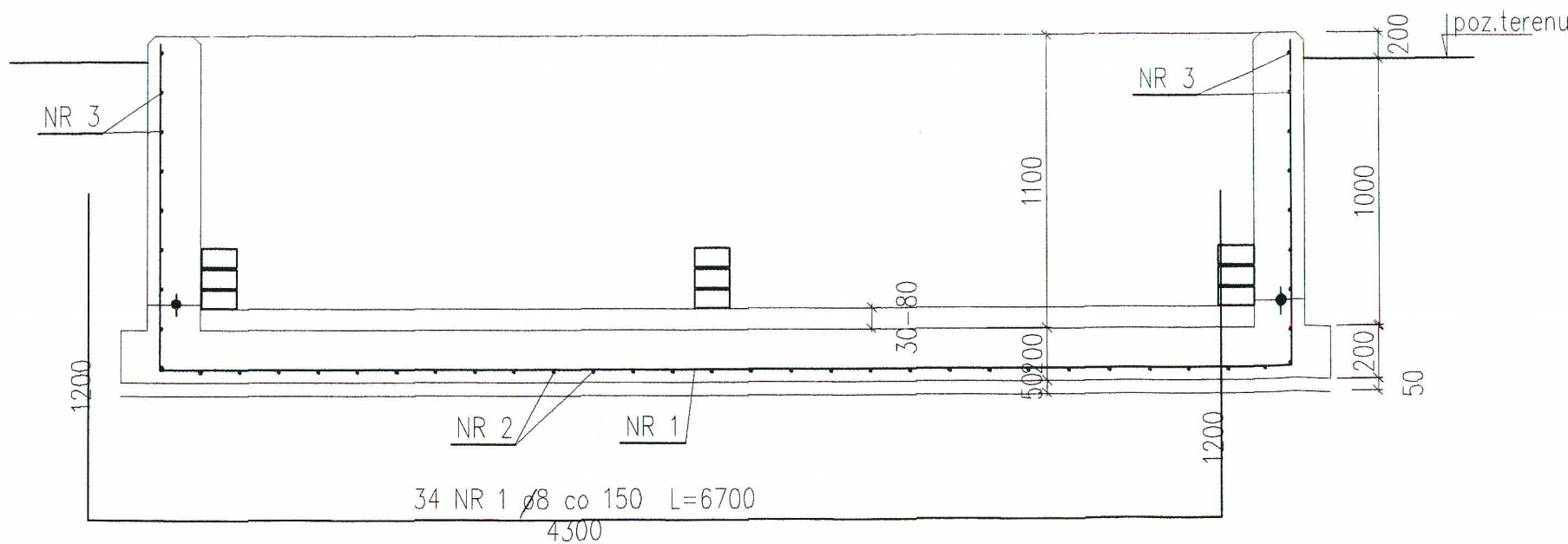


PRZEKROJ C-C



SZCZEGÓŁ OPARCIA RUSZTU DREWNIANEGO

PRZEKROJ B-B



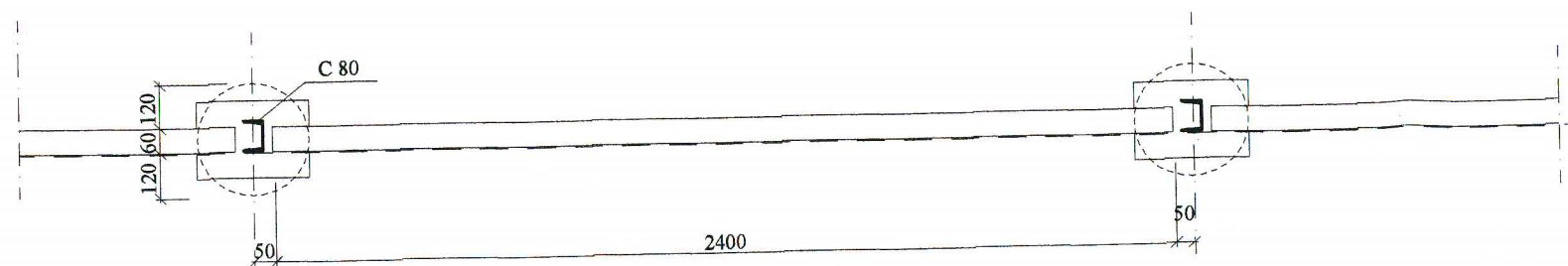
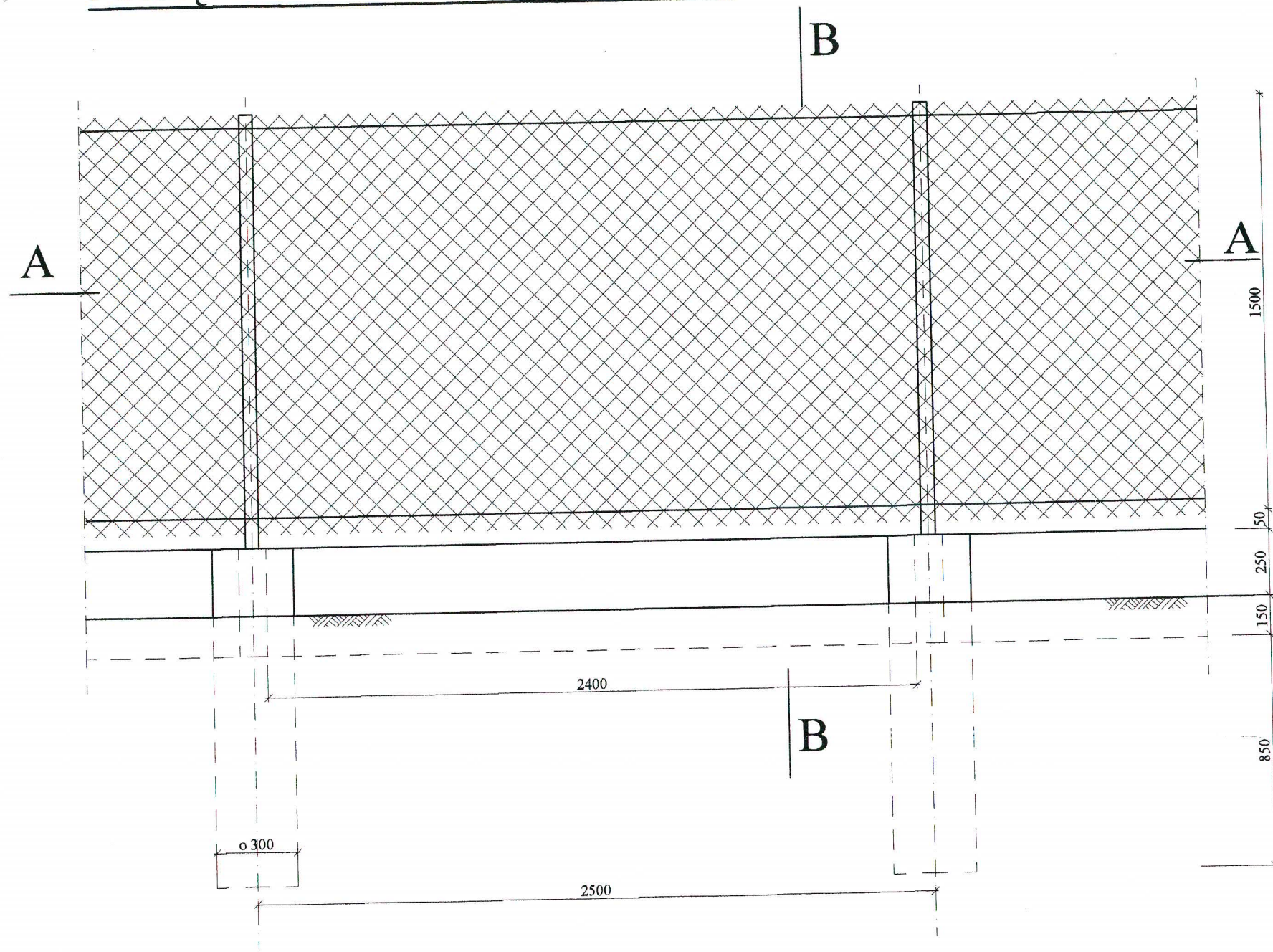
BETON B20
STAL A-III, 34GS

WNETRZE ZBIORNIKA POMALOWAC FARBA EPOKSYDOWA CERESIT
CF34 w/g instrukcji firmowej

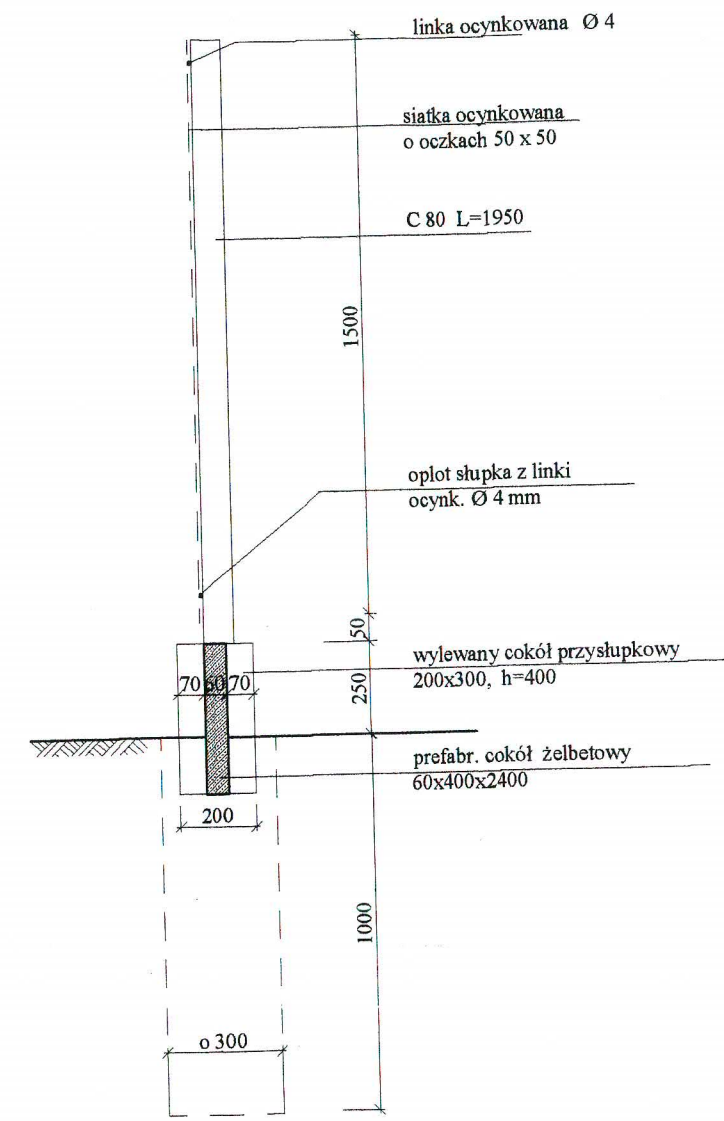
Wymiary podano w mm

ProKoBud		05-500 Piaraczno-Chyliczki ul. Melonii 16	
PROJEKTOWANIE, KONSULTACJE, BUDOWA			
Inwestycja:	KANALIZACJA SANITARNA dla m. KOLBIEL i GADKI, gm. Kolbiel		
Obiekt:	STACJA PODCIŚNIENIOWA SP-1, KOLBIEL		
Rysunek:	FILTR POWIETRZA ODLOTOWEGO -PRZEKROJE I SZCZEGÓŁY		
Projektanci:	mgr inż. Jerzy Wójcik	Spezjalność: konstr.-inżyn.	Nr uprawnień: 224/67
	inż. Piotr Szczepański	konstr.-inżyn.	06.2006
Sprawdzający:	inż. Eugenia Dąbrowska	konstr.-inżyn.	St.695/77
			06.2006
			Stadium: PROJEKT BUDOWLANY
			Skala: 1:25
			Nr rys.: 9

PRZĘSŁO OGRODZENIOWE



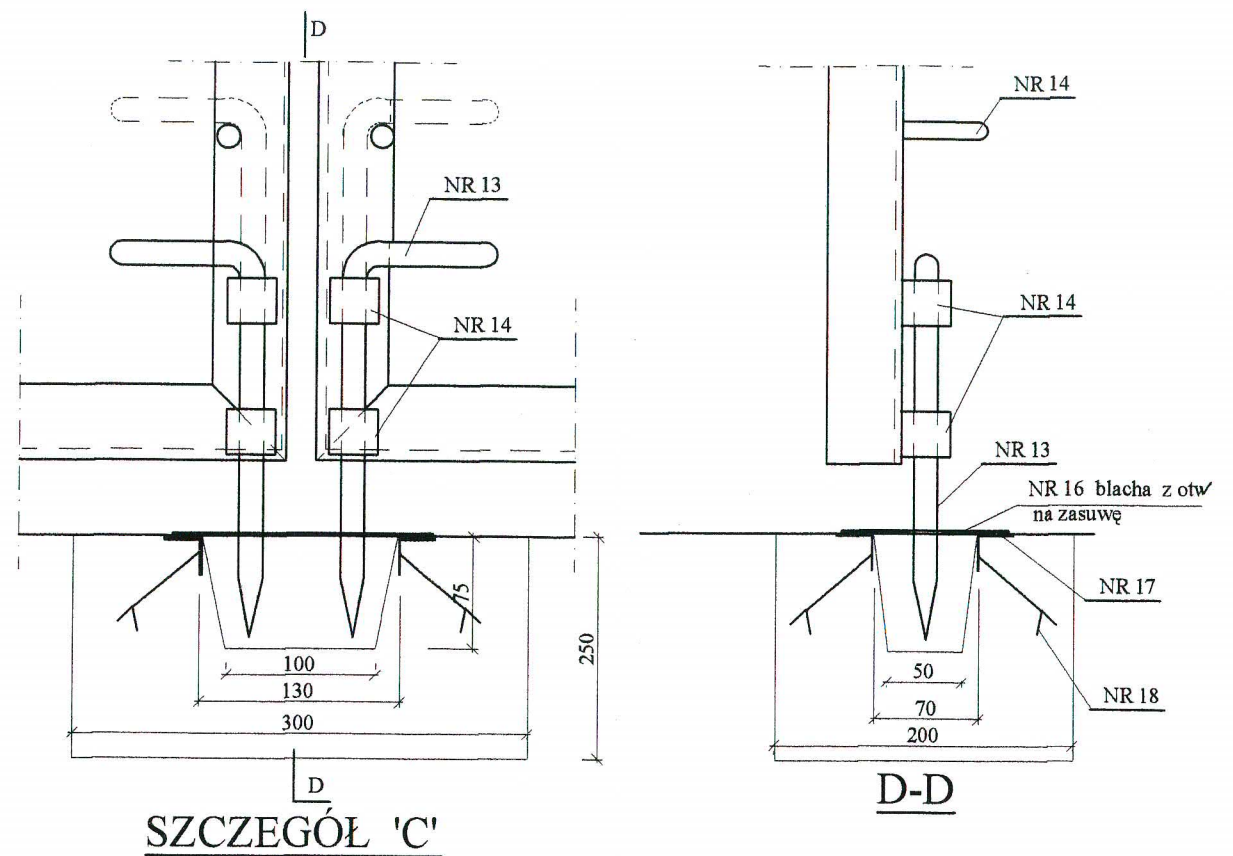
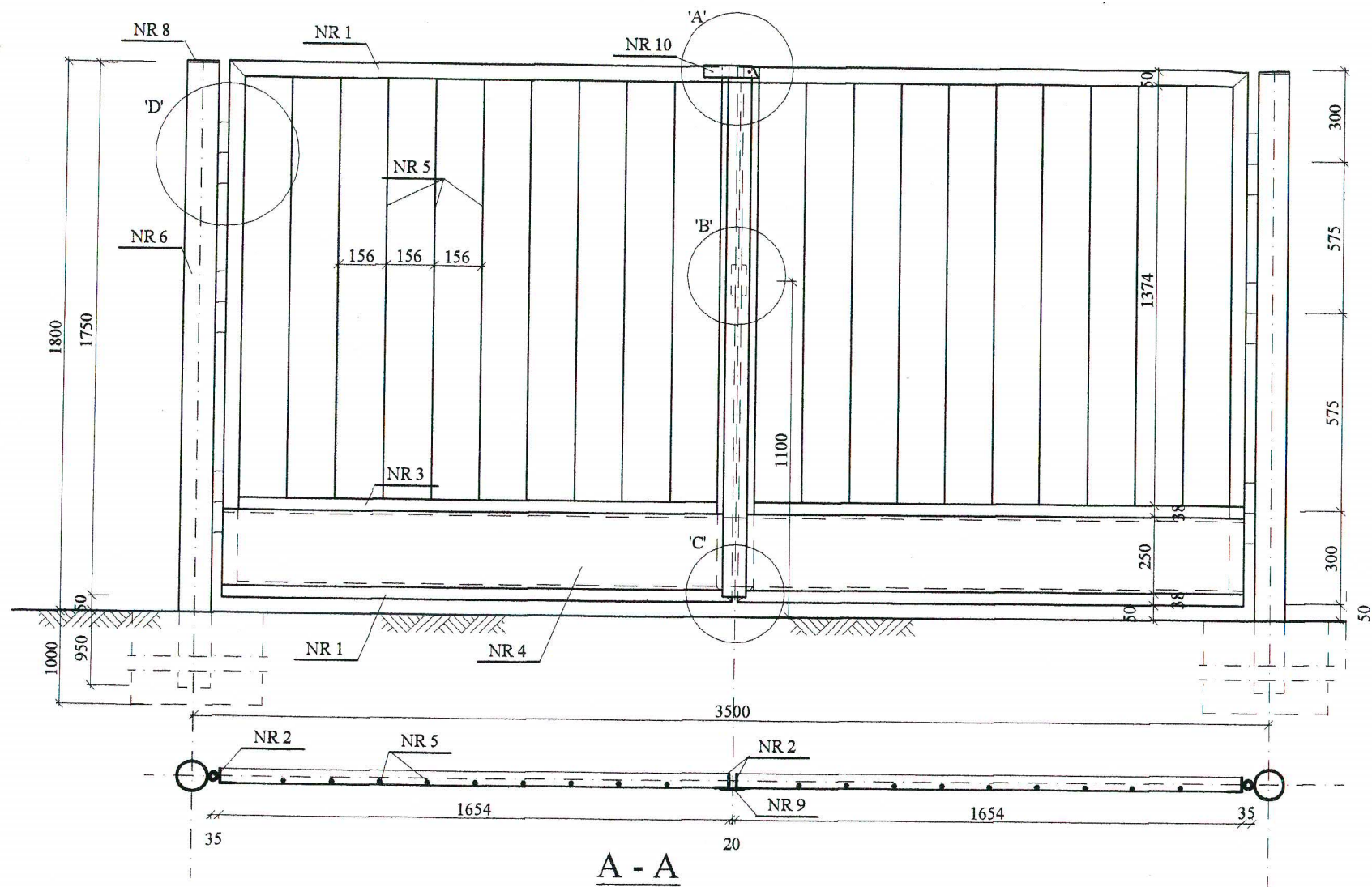
A - A



B - B

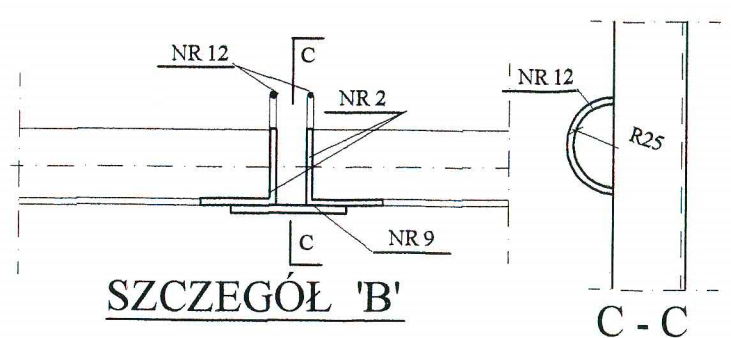
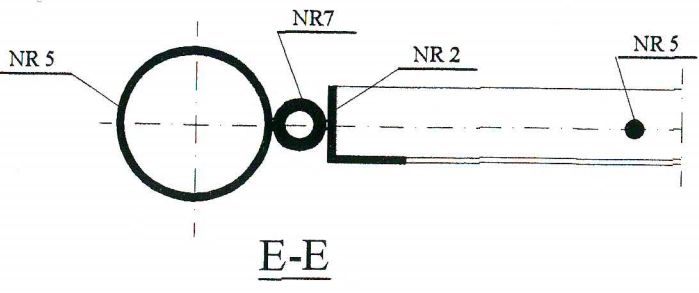
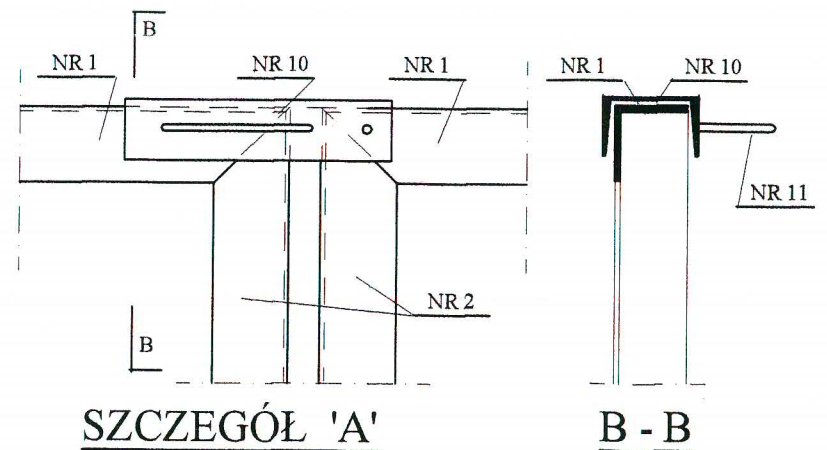
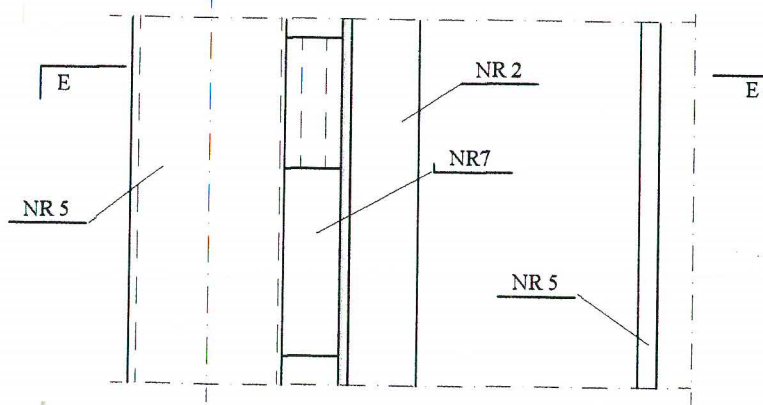
ProKoBud				05-500 Piaseczno-Chyliński ul. Melanii 16	
PROJEKTOWANIE, KONSULTACJE, BUDOWA					
Inwestycja:	KANALIZACJA SANITARNA dla m. Kolbieni i Gadki, gm. Kolbiel				
Obiekt:	STACJA PODCIŚNIENIOWA SP-1, KOLBIEL				
Rysunek:	OGRODZENIE				
Projektanci:	Specjalność:	Nr uprawnień:	Data:	Podpis:	Stadium:
mgr inż. Jerzy Wójcik	konstr.-inżyn.	224/67	06.2006	<i>[Signature]</i>	PROJEKT BUDOWLANY
inż. Piotr Szczepański	konstr.-inżyn.		06.2006	<i>[Signature]</i>	Skala: 1:20, 1:5
Sprawdzający:					Nr rys. 10
inż. Eugenia Dąbrowska	konstr.-inżyn.	St.695/77	06.2006	<i>[Signature]</i>	

BRAMA WJAZDOWA 1:20 szt.2



WYKAZ STALI DLA 1 BRAMY

Poz.	szt.	Przedmiot	długość mm	masa jedn.	masa 1 szt	masa całk.
1	4	L 50x50x6 rama	1654	4,47	7,39	29,56
2	4	L 50x50x6 rama	1750	4,47	7,82	31,28
3	2	L 50x50x6 rama	1642	4,47	7,34	14,68
4	2	Bl.250x2 cokół	1600	3,92	6,27	12,54
5	18	Ø 12 pręt	1400	0,888	1,24	22,32
6	2	Rura 102/6 słup	2750	14,8	40,70	81,40
7	6	Zawias Ø 25	200		1,25	7,50
8	2	Bl. 102x2 pokrywa	102	1,60	0,16	0,32
9	1	60x6 listwa przym.	1700	2,83	4,81	4,81
10	1	I 65 zamknięcie	185	7,09	1,31	1,31
11	1	Ø 10 uchwyt	200	0,617	0,12	0,12
12	2	Ø 6 zamknięcie	90	0,395	0,04	0,08
13	2	Ø 16 zasuwka	320	1,578	0,50	1,00
14	4	rura o 25/2,5	30	1,39	0,04	0,16
15	2	Ø 12 trzpień	50	0,888	0,04	0,08
16	1	blacha 120x4	180	3,76	0,68	0,68
17	1	L25x25x4 kotew	600	1,46	0,88	0,88
18	1	Ø 10 kotew	60	0,617	0,04	0,48
				RAZEM KG		209,20
				dodatek 3 %		6,28
				OGÓLEM KG		215,50



ProKoBud
PROJEKTOWANIE, KONSULTACJE, BUDOWA

05-500 Piaseczno-Chylichki
ul. Melanii 16

Investycja: KANALIZACJA SANITARNA dla m. Kolbiel i Gadki, gm. Kolbiel

Obiekt: STACJA PODCIŚNIENIOWA SP-1, KOLBIEL

Rysunek: B R A M A

Projektanci:	mgr inż. Jerzy Wójcik	Specialność:	konstr.-inżyn.	Nr uprawnień:	224/67	Data:	06.2006	Podpis:	<i>[Signature]</i>	Stadium:	PROJEKT BUDOWLANY
	inż. Piotr Szczepański		konstr.-inżyn.				06.2006		<i>[Signature]</i>	Skala:	1:20, 1:5
Sprawdzający:	inż. Eugenia Dąbrowska		konstr.-inżyn.		St.695/77		06.2006		<i>[Signature]</i>	Nr rys.	11