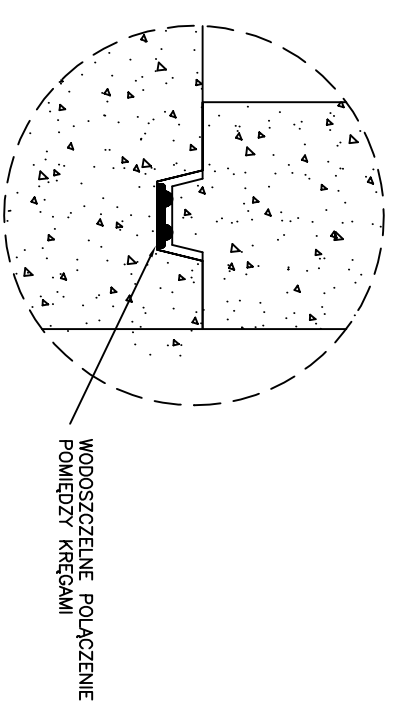
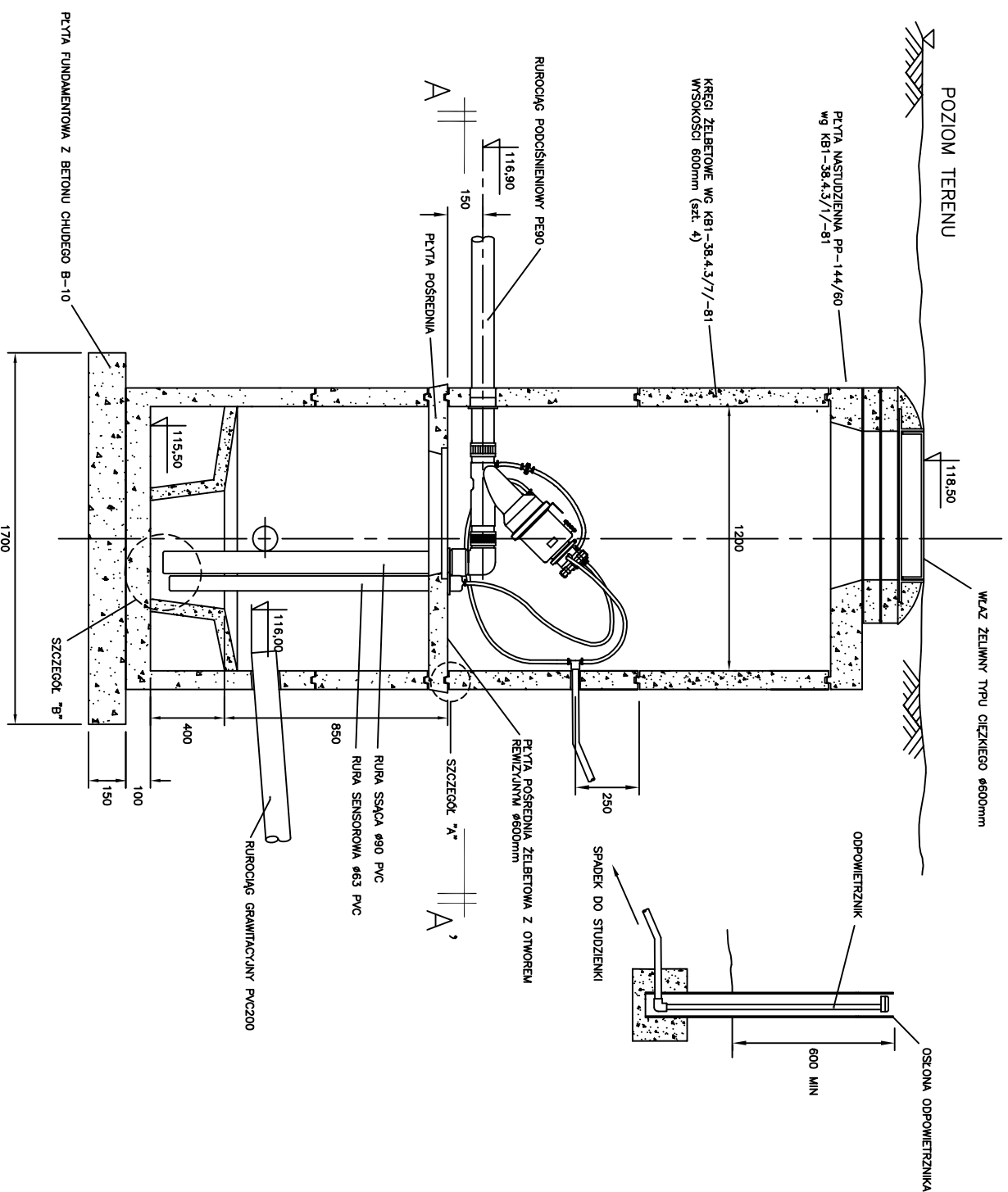
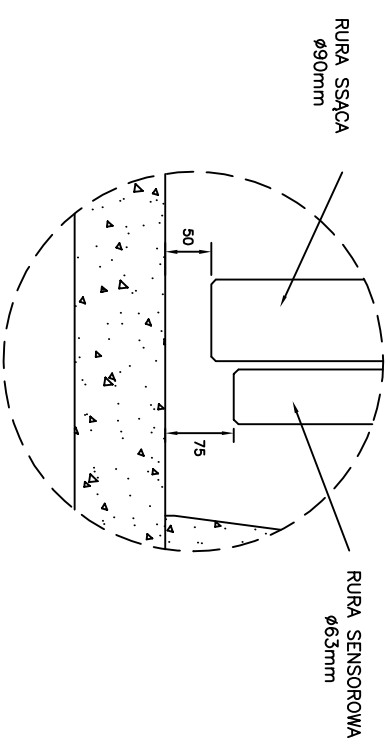


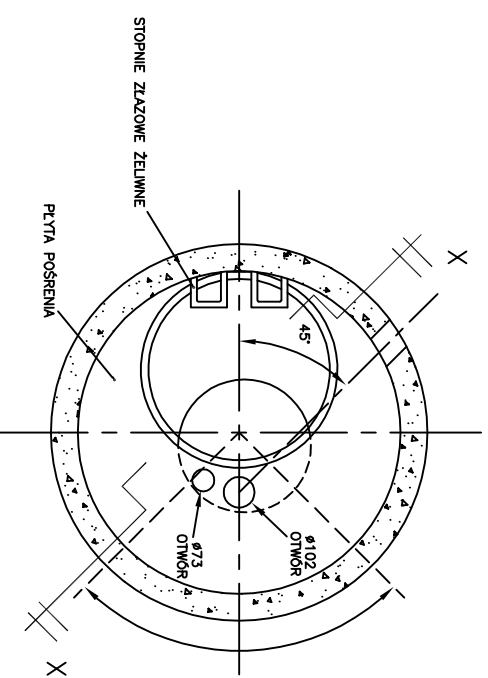
PRZEKRÓJ X-X'



SZCZEGÓL "A"  
POŁĄCZENIE KŁĘGÓW



SZCZEGÓL "B"  
WYSOKOŚCI MONTAŻU RUR



PRZEKRÓJ A-A'

UWAGA:  
TULEJE PRZEJŚCIOWE MONTOWANE W PŁYTCIE POŚREDNIEJ  
DLA RUR SSĄCEJ I SENSOROWEJ DOSTARCZA  
DOSTAWCA TECHNOLOGII