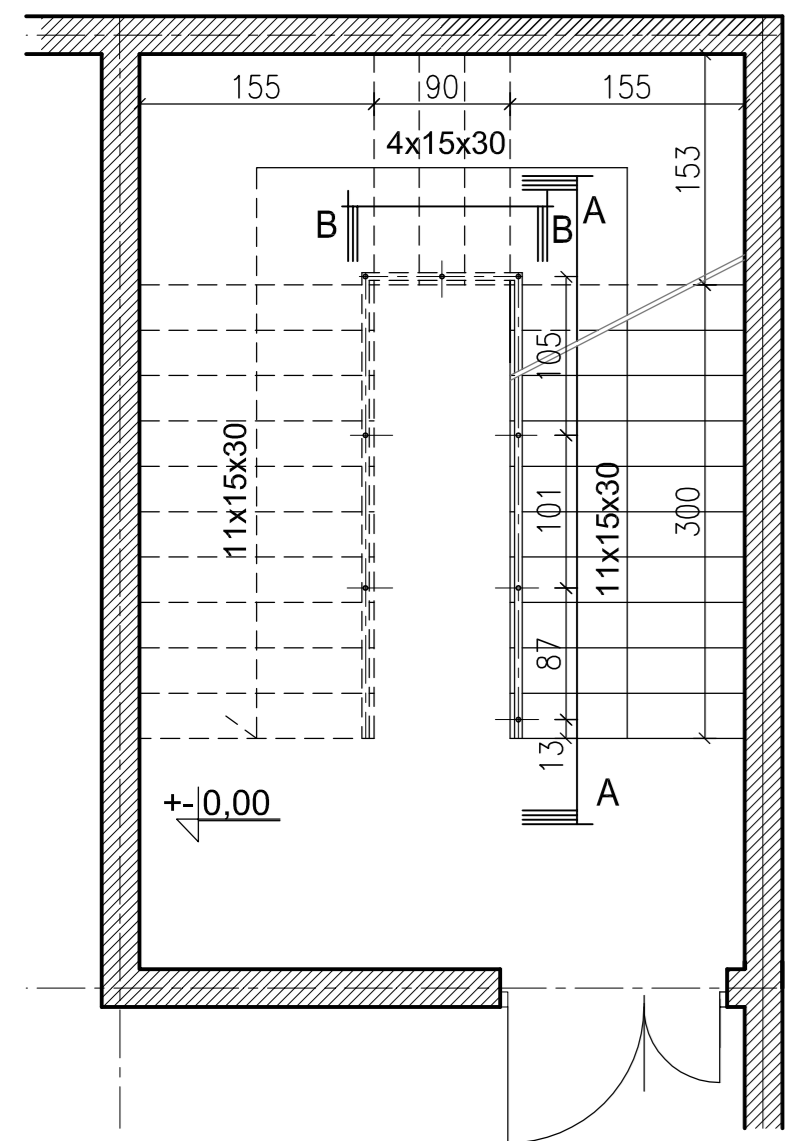
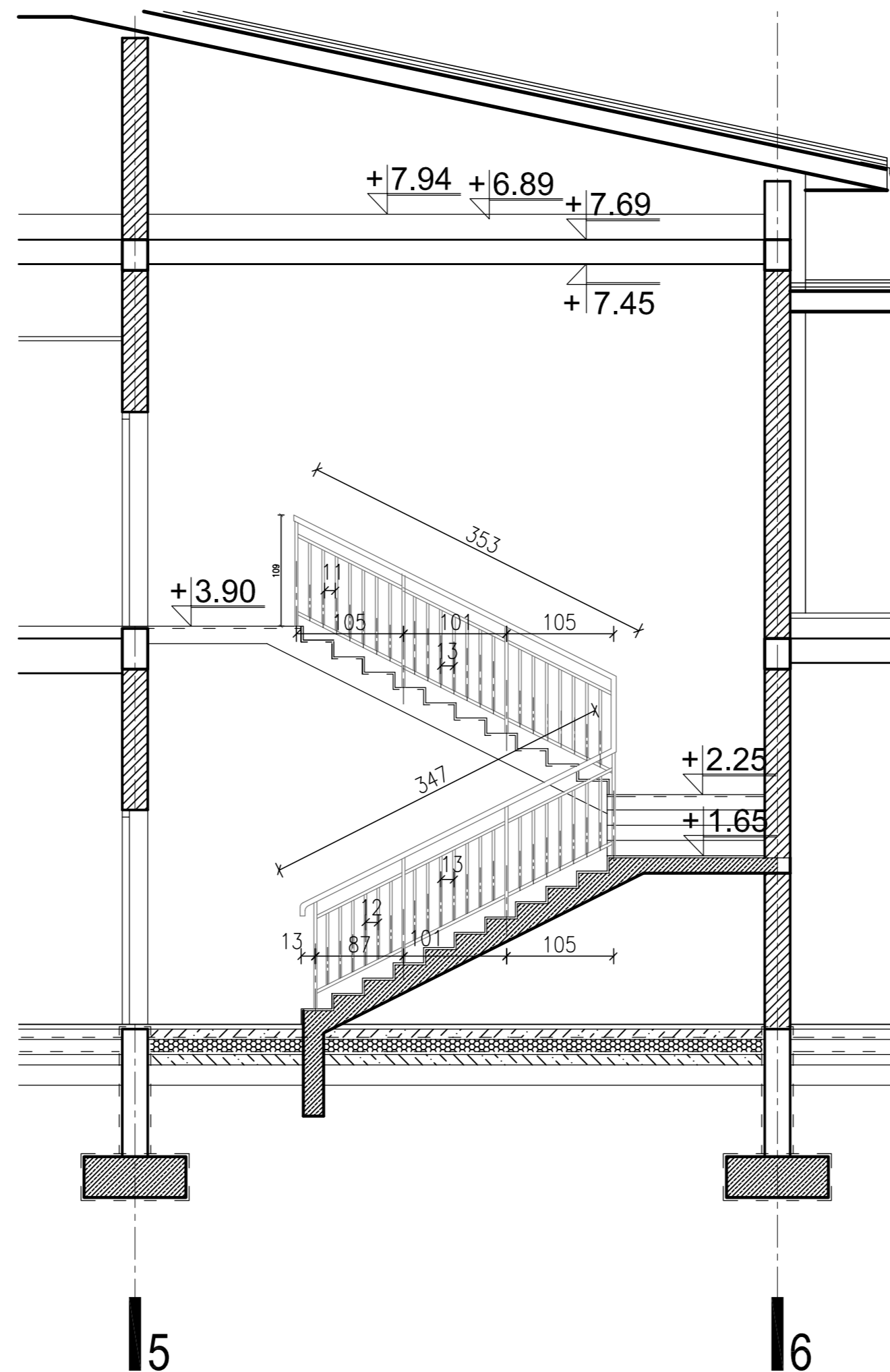
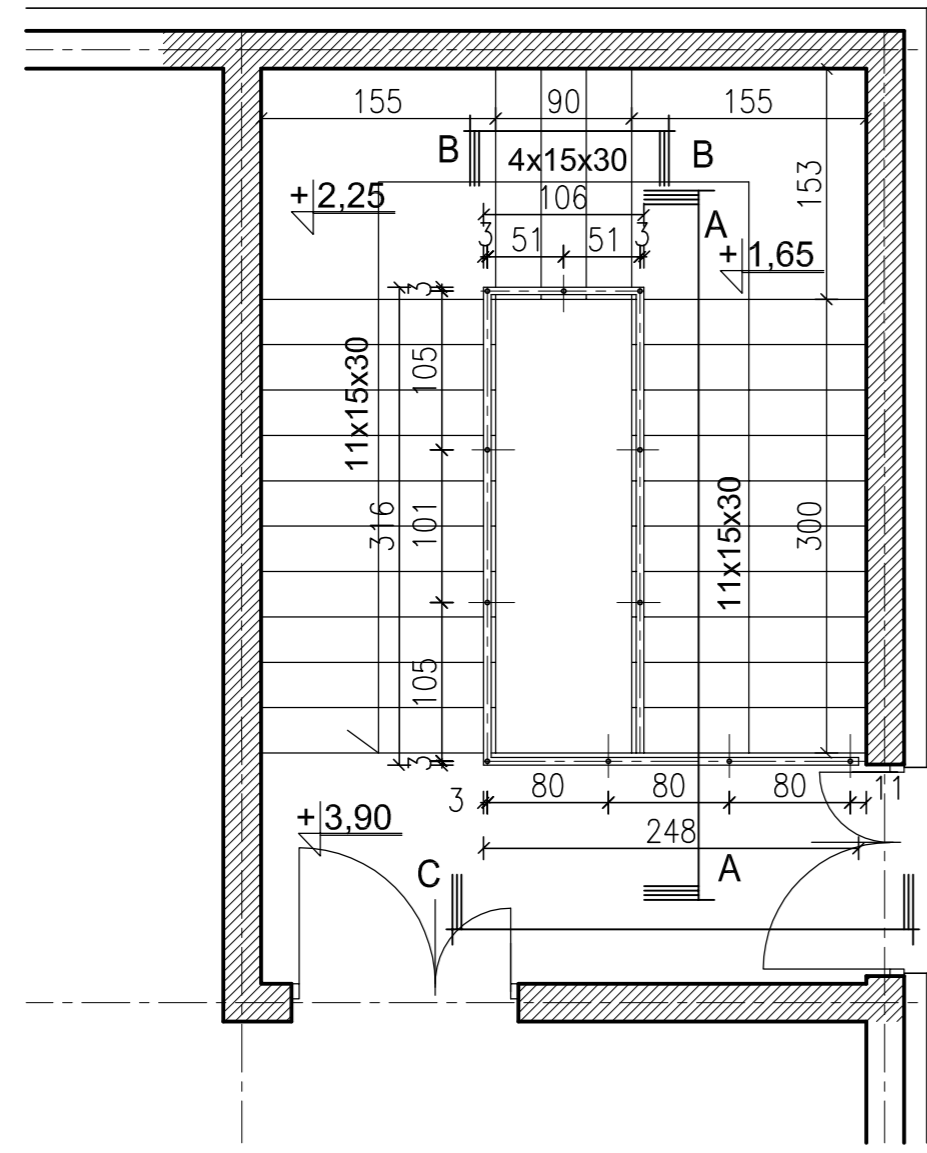


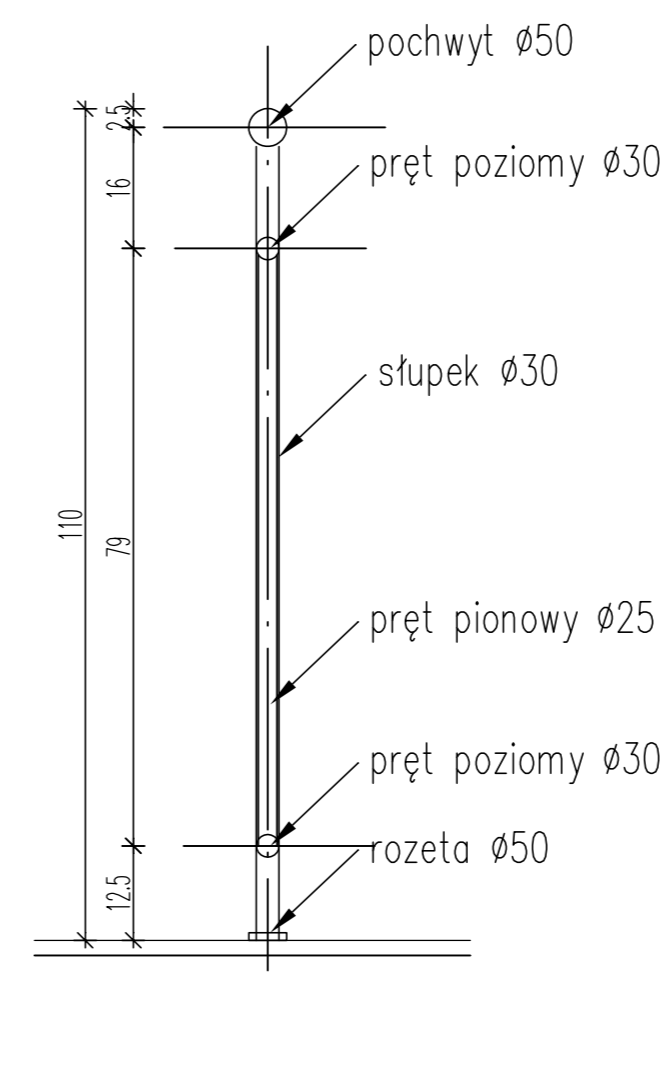
RZUT PARTERU  
s. 1:50



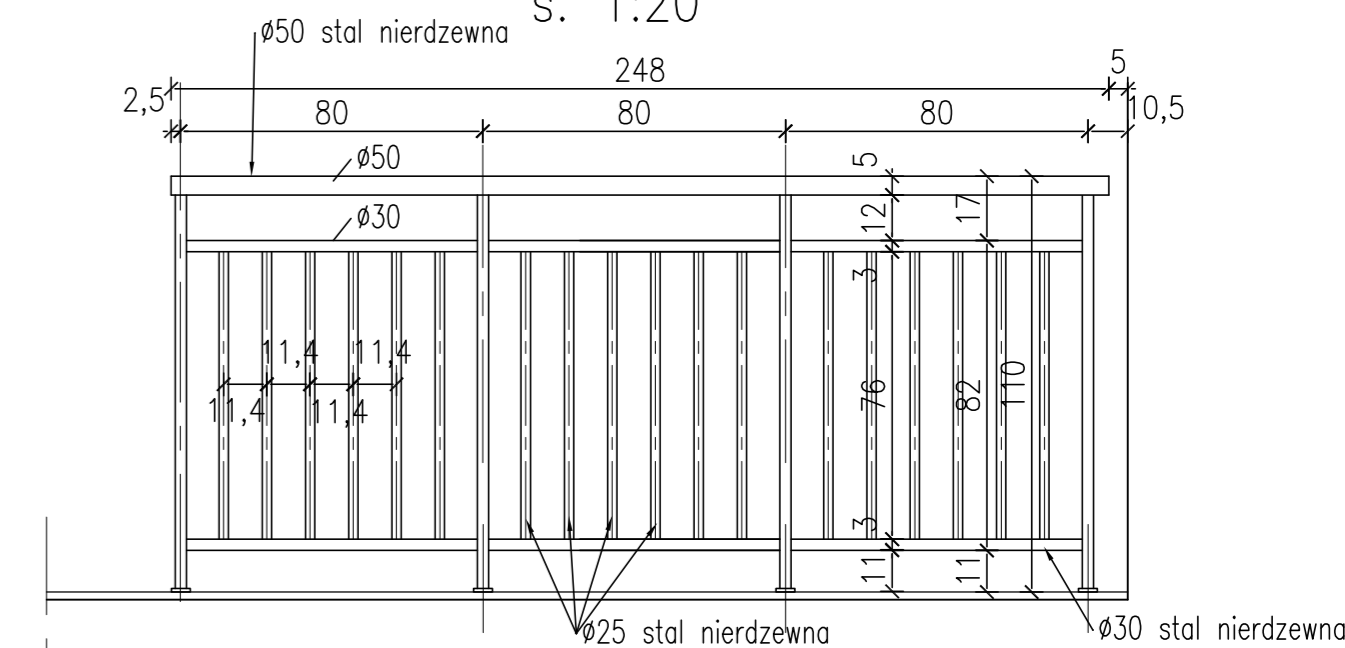
RZUT PIĘTRA  
s. 1:50



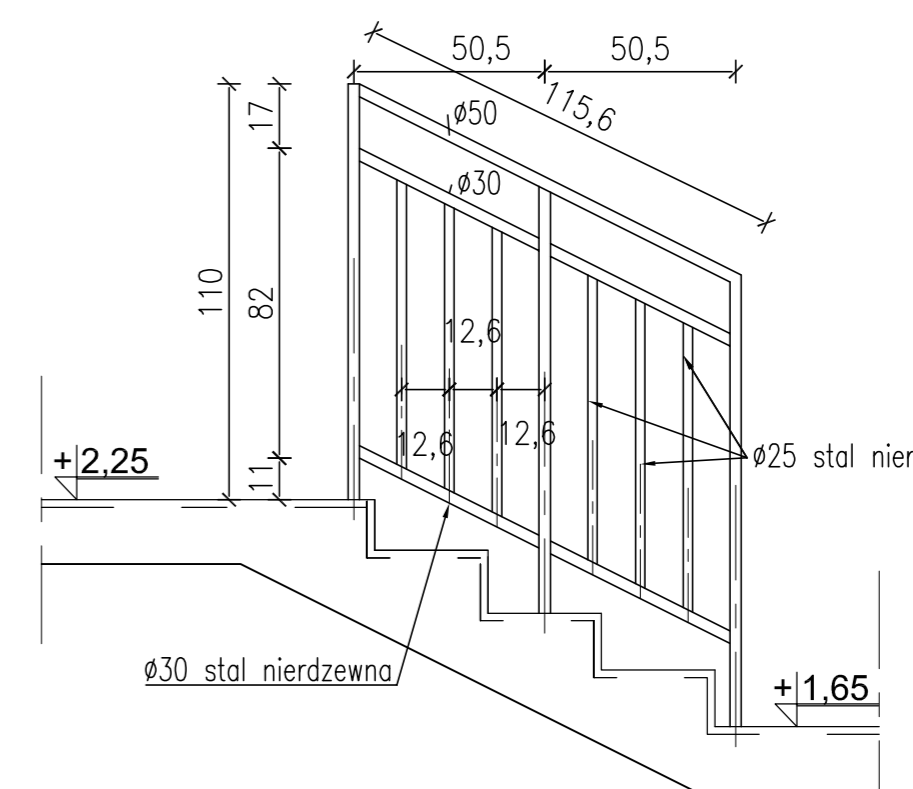
PRZEKRÓJ  
PRZEZ BALUSTRADĘ  
s. 1:10



WIDOK C-C  
s. 1:20



WIDOK B-B  
s. 1:20



UWAGI

- BALUSTRADA ZE STALI NIERDZEWNEJ  
POCHWYT Ø50, PRĘTY POZIOME Ø30, PRĘTY PIONOWE Ø25  
BALUSTRADA MOCOWANA SYSTEMOWO, KOTWIONA DO PODŁOŻA NA KÓŁKI ŻYWIJCZNE
- RYSunEK NINIEJSZY JEST RYSUNKIEM POGLĄDOWYM,  
WYKONAWCA JEST ZOBOWIĄZANY DO WYKONANIA  
RYSUNKÓW WARSZTATOWYCH
- PRZED PRZYSTĄPIENIEM DO PRAC WYKONAWCA JEST  
ZOBOWIĄZANY DO SPRAWDZENIA WYMIARÓW W NATURZE
- WSZYSTKIE PRÓBKIE MATERIAŁÓW MUSZĄ BYĆ PRZEDSTAWIONE  
DO AKCEPTACJI ARCHITEKTOWI
- WSZYSTKIE PRACE WYKONYWAĆ ZGODNIE Z WARUNKAMI TECHNICZNYMI  
WYKONANIA I ODBIORU ROBÓT ORAZ ZGODNIE Z WYMOGAMI PRODUCENTA
- WSZYSTKIE MATERIAŁY I URZĄDZENIA UŻYTE W TRAKCIE BUDOWY MUSZĄ  
POSIADAĆ WYMAGANE PRZEPISAMI ATESTY, CERTYFIKATY ZGODNOŚCI,  
ŚWIADECTWA DOPUSZCZALNOŚCI
- W PRZYPADKU ROZBIEŻNOŚCI WYMIAROWYCH POMIĘDZY RYSUNKAMI DETALI I CAŁOŚCI  
PROJEKTOWANEGO ELEMENTU NALEŻY SKONTAKTOWAĆ SIĘ Z PROJEKTANTEM
- W PRZYPADKU DOSTARCZENIA RYSUNKU ZAMIENNEGO,  
RYSUNEK NINIEJSZY TRACI WAŻNOŚĆ

|                |   |     |
|----------------|---|-----|
| TEMAT          | BUDYNEK PRZEDSZKOLA   | ABA |
| ADRES          | KOŁBIEL UL. SZKOLNA 1<br>działki nr 277/1.668/5.668/6.669/1<br>obręb Kołbiel 0013 |     |
| BRANŻA         | ARCHITEKTURA  |     |
| RYSunEK        | BALUSTRADA KLATKI SCHODOWEJ   |     |
| AUTOR PROJEKTU | mgr inż. arch. Janusz Targowski – UPR–St–558/73                                   |     |
| SPRAWDZAJĄCY   | mgr inż. arch. Barbara Targowska – UPR–St–184/75                                  |     |
| OPRACOWNIA     | techn. arch. Irena Wojciechowska  |     |
| stadium        | P.W data 20.12.2012 r. skala 1 : 10,20,50 nr rys. D-5                             |     |