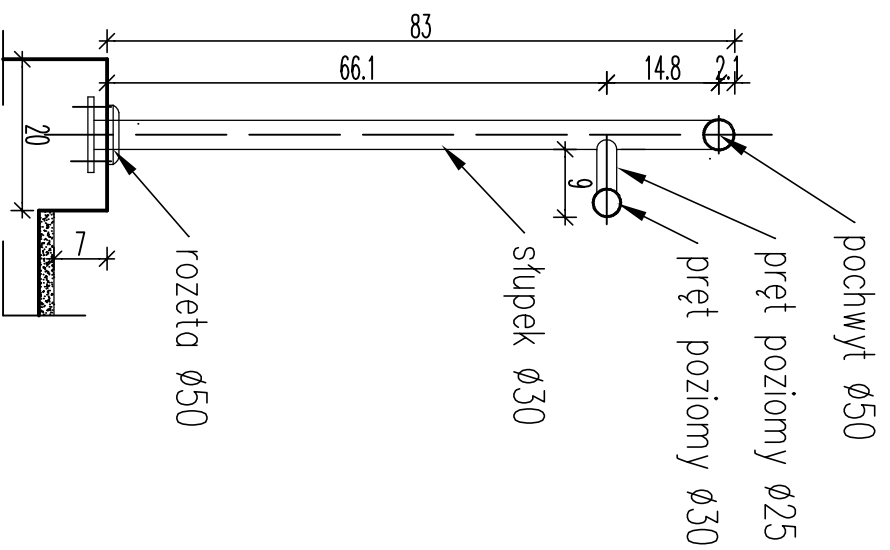
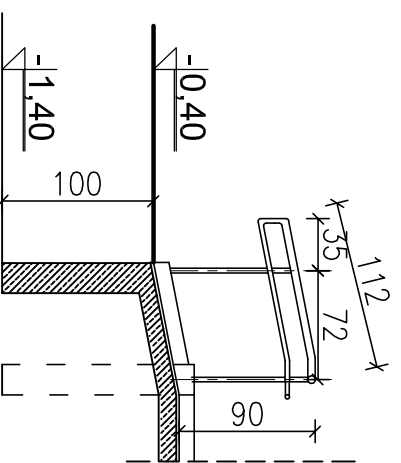


PRZEKRÓJ PRZEZ BALUSTRADĘ

s. 1:10

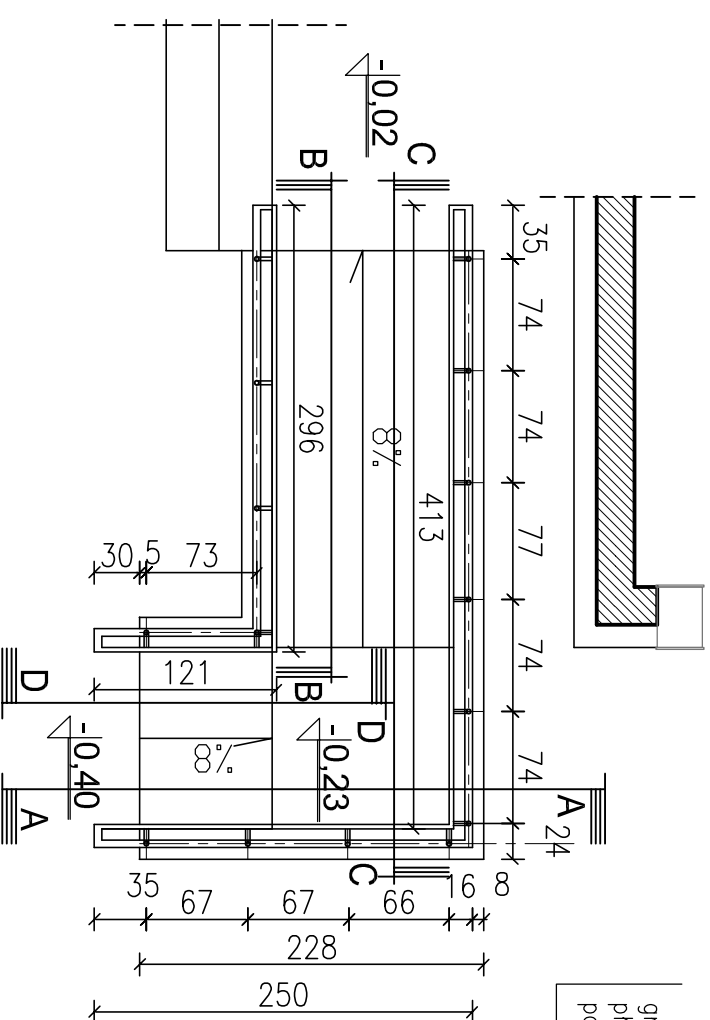


WIDOK D-D skala 1:50

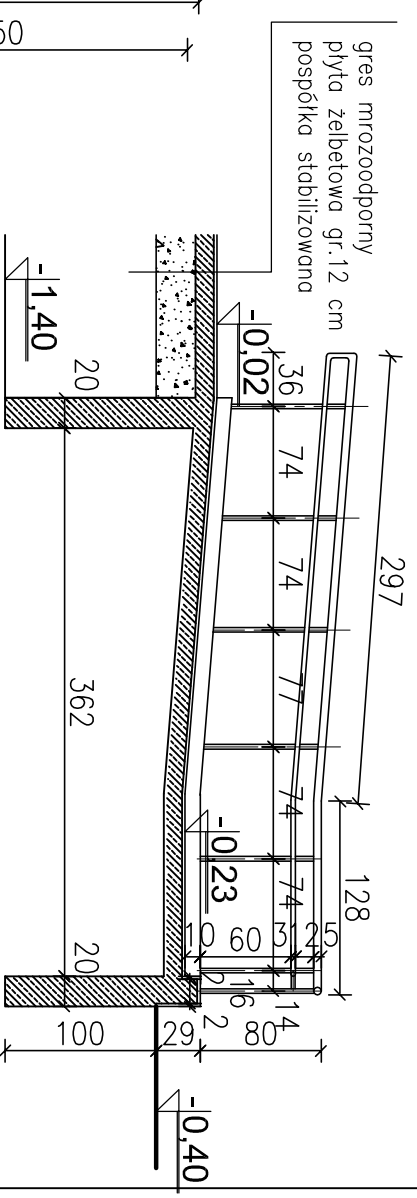


RZUT POCHYLNI

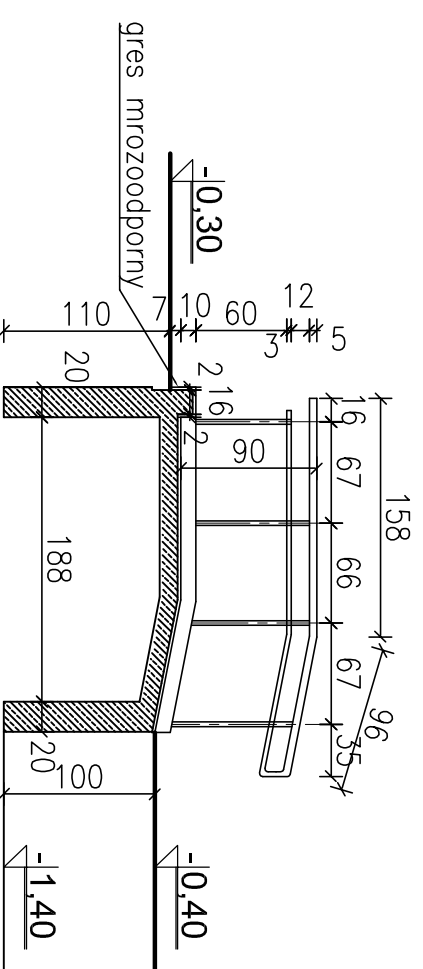
s. 1:50



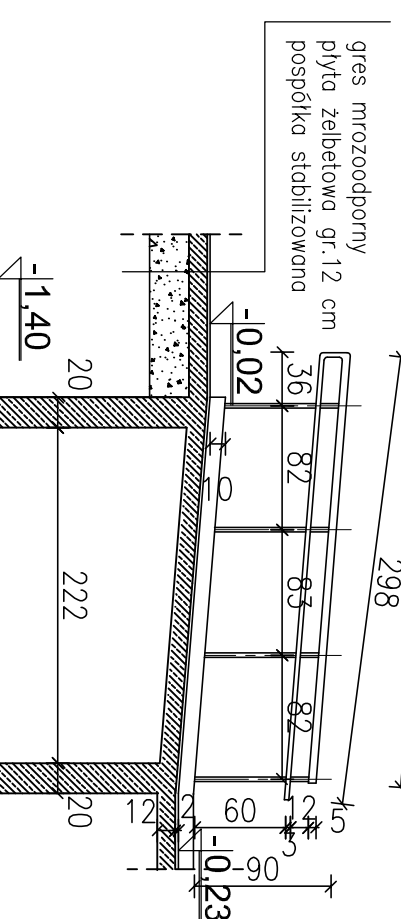
WIDOK C-C skala 1:50



WIDOK A-A skala 1:50



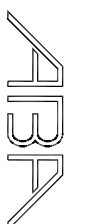
WIDOK B-B skala 1:50



BALUSTRADA POCHYLNI przy wejściu W2

UWAGI

- BALUSTRADA ZE STALI NIERDZEWNEJ
POCHWYT Ø50, PRĘT POZIOMY Ø30, PRĘTY POZIOME Ø25
BALUSTRADA MOCOWANA SYSTEMOWO, KOTWIONA DO PODŁOŻA NA KOLKI ŻYWIICZNE
- RYSunEK NINIEJSZY JEST RYSUNKIEM POGŁADOWYM,
WYKONAWCA JEST ZOBOWIĄZANY DO WYKONANIA
RYSUNKÓW WARSZTATOWYCH
- PRZED PRZYSTĄPIENIEM DO PRAC WYKONAWCA JEST
ZOBOWIĄZANY DO SPRAWDZENIA WYMIARÓW W NATURZE
- WSZYSTKIE PRACE WYKONYWAĆ ZGODNIE Z WARUNKAMI TECHNICZNYMI
WYKONANIA I ODBIORU ROBOT ORAZ ZGODNIE Z WYMOGAMI PRODUCENTA
- WSZYSTKIE MATERIAŁY I URZĄDZENIA UŻYTE W TRAKCIE BUDOWY MUSZĄ
POSIADAĆ WYMAGANE PRZEPISAMI ATESTY, CERTYFIKATY ZGODNOŚCI,
ŚWIADECTWA DOPUSZCZALNOŚCI
- W PRZYPADKU ROZBIEŻNOŚCI WYMIAROWYCH POMIĘDZY RYSUNKAMI DETALI I CAŁOŚCI
PROJEKTOWANEGO ELEMENTU NALEŻY SKONTAKTOWAĆ SIĘ Z PROJEKTANTEM
- W PRZYPADKU DOSTARCZENIA RYSUNKU ZAMIENNEGO,
RYSUNEK NINIEJSZY TRACI WAŻNOŚĆ

TEMAT	BUDYNEK PRZEDSZKOLA	
ADRES	KOZBEL UL. SZKOŁNA 1 działki nr 277/1,668/5,668/5,669/1 obręb Kozbel 0013	
BRANŻA		ARCHITEKTURA
RYSUNEK	BALUSTRADA POCHYLNI przy wejściu W2	
AUTOR PROJEKTU	mgr inż. arch. Janusz Targowski – UPR-SI-558/73	
SPRWDZAJĄCY	mgr inż. arch. Barbara Targowska – UPR-SI-184/75	
OPRACOWKA	techn. arch. Irena Wojciechowska	
stadium	P.W. data 20.12.2012 r. skala 1 : 10,20,50	nr rys. D-6