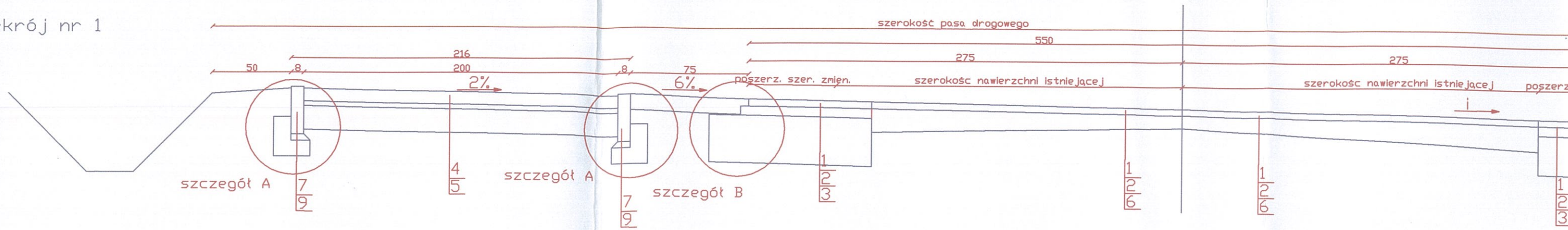
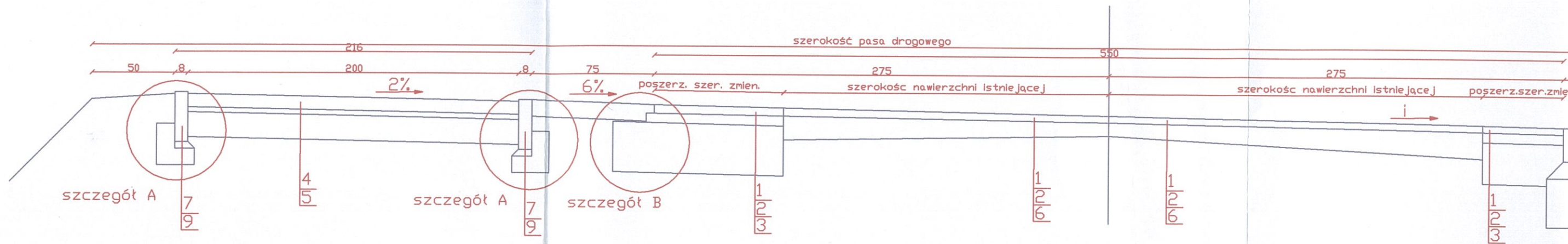


przekrój nr 1

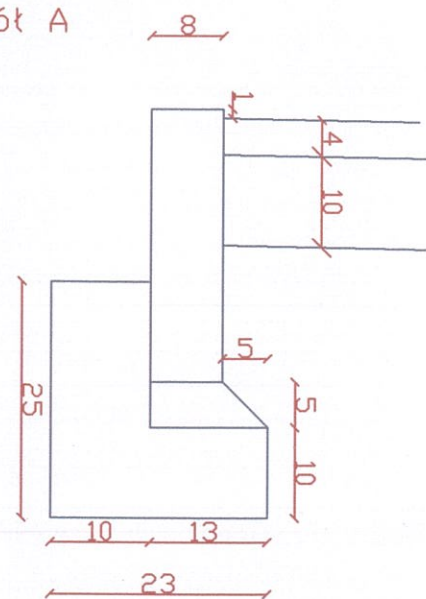


przekrój nr 2



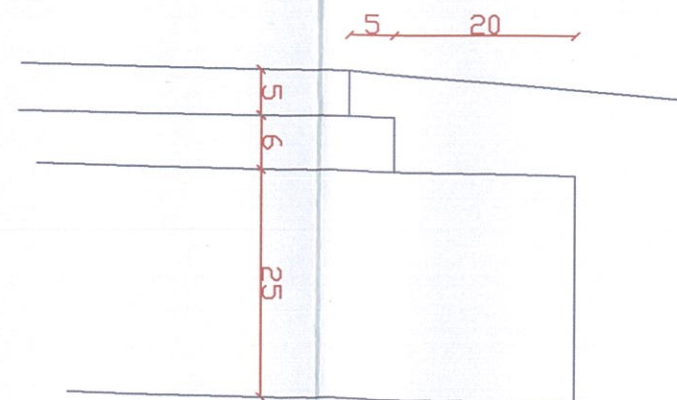
Skala 1:10

szczegół A



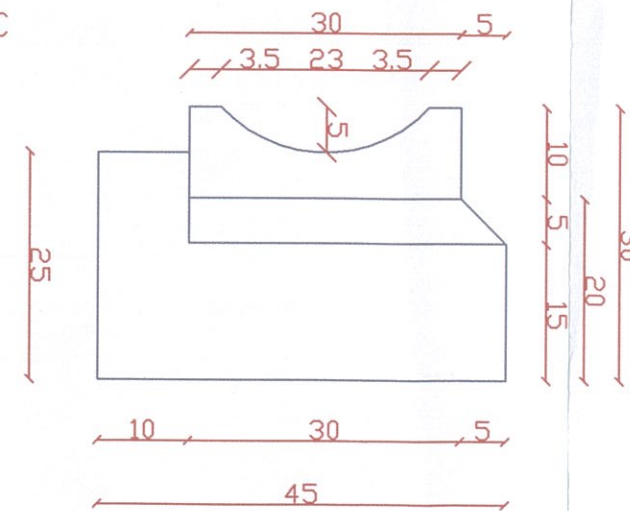
Skala 1:10

szczegół B



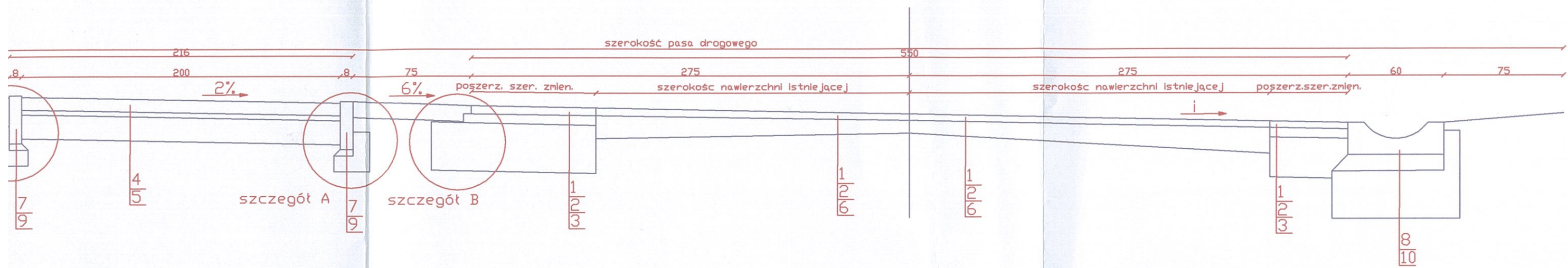
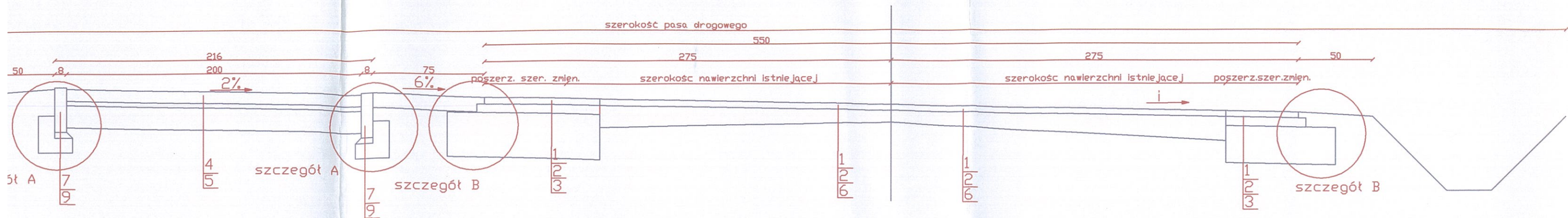
Skala 1:10

szczegół C

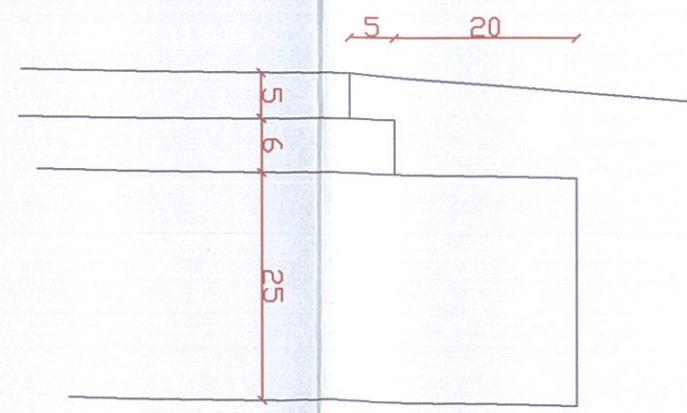


LEGENDA	
1	warstwa ścierna gr 5cm z b
2	warstwa wiążąca gr 6cm z bet
3	podbudowa gr 25cm z tłucznia
4	warstwa gr. 4 cm. z betonu as
5	podbudowa gr 14cm z kruszywa
6	warstwa wyrównawcza z betoni
7	obrzeże betonowe 8x30
8	ława betonowa gr. 20 cm. pod
9	ława betonowa pod obrzeże be
10	ściek betonowy "mulda"

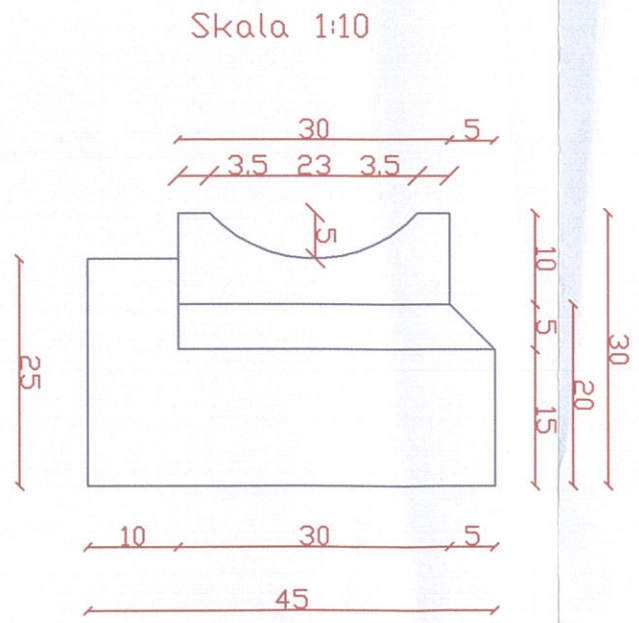
Przebudowa Drog
Koźbiel-Borków
w gm. Koźbiel,
Branża dr
PRZEKROJE
Gmina Koźbiel
05-340 Koźbiel, ul. S
Bogustaw Godula
mgr Tomasz Mazurek



szczegół B
Skala 1:10



szczegół C



LEGENDA	
1	warstwa ścierna gr 5cm z betonu asfaltowego
2	warstwa wiążąca gr 6cm z betonu asfaltowego
3	podbudowa gr 25cm z tłucznią 31/63
4	warstwa gr. 4 cm. z betonu asfaltowego
5	podbudowa gr 14cm z kruszywa łamanego 0/31
6	warstwa wyrównawcza z betonu asfaltowego
7	obrzeże betonowe 8x30
8	ława betonowa gr. 20 cm. pod ściek betonowy
9	ława betonowa pod obrzeże betonowe
10	ściek betonowy "mulda"

Przebudowa Drogi Gminnej 270409W		
Koźbiel-Borków, Działka nr. 35		
w gm. Koźbiel, woj. mazowieckie		
Branża drogowa		
PRZEKROJE NORMALNE		
Gmina Koźbiel 05-340 Koźbiel, ul. Szkolna 1		Skala 1: 50
Bogusław Godula		GP.7342/ 20/86/94
mgr Tomasz Mazurek		