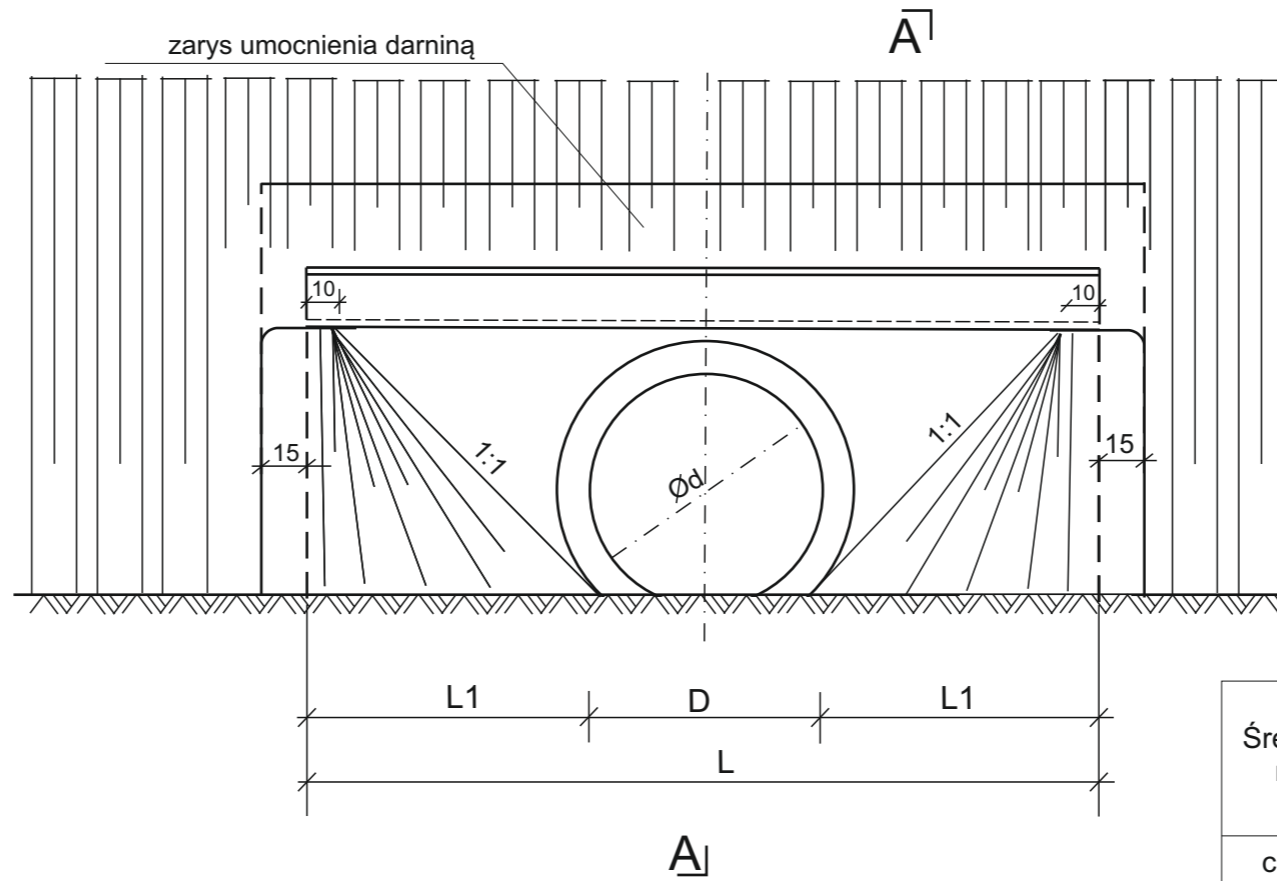
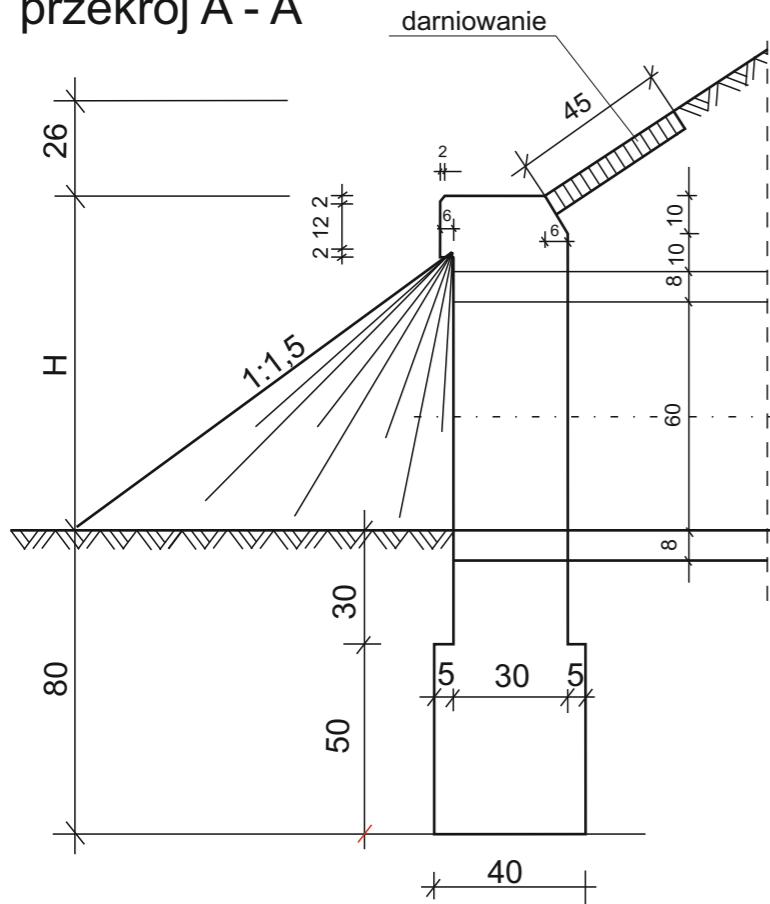


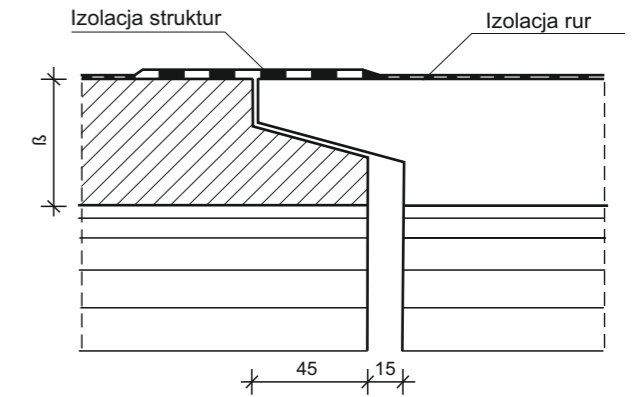
PRZEPUSTY POD KORONĄ DROGI

wlot i wylot ściankowy przepustu

przekrój A - A



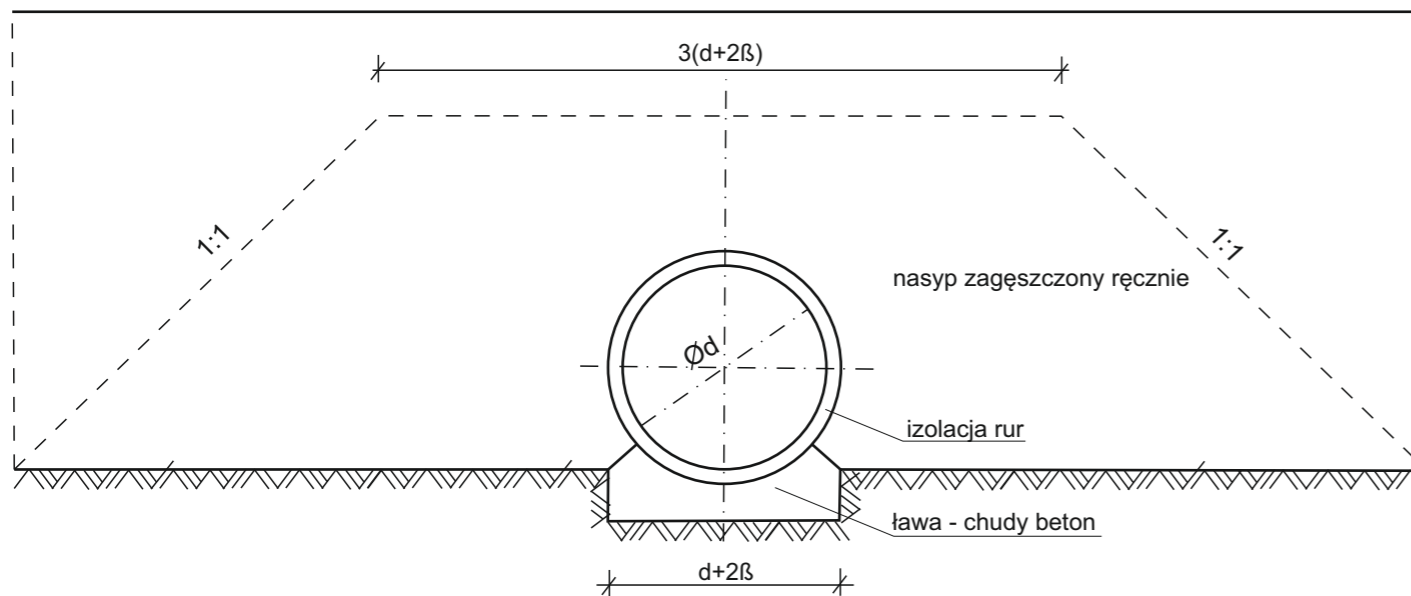
Szczegół styku rur



Wykaz robót

Średnica rury	1 metr przepustu		
	Ława grub. 15 cm	Izolacja	Izolacja styku
cm	m ³	m ²	m ²
80	0,26	2,67	0,40
60	0,20	2,20	0,30

Posadowienie przepustu



Średnica rury	Ścianka czołowa									
	β	H	L	L1	Objętość betonu		Wykopy	Umocnienie darnią		Izolacja pionowa
					Ścianka KL. B30	Fundament KL. B25		Skarp	Dna wylotu	
cm	cm	cm	cm	cm	m ³	m ³	m ³	m ²	m ²	m ²
80	8	108	256	88	0,86	0,51	0,80	4,2	1,9	3,9
60	12	88	196	68	0,57	0,39	0,63	3,4	1,1	2,6

Obiekt: Przebudowa drogi w m. Wola Sufczyńska w km 0+000 -				Stadium:	Nr rysunku:
				Skala: 1 : 20	
Projektant:	Nazwisko i uprawnienia: Bogusław Goduła GP.7342/20/86/94	Podpis:	Data:	Nazwa rysunku: WŁOTY I WYLOTY ŚCIANKOWE PRZEPUSTY DWUOTWOROWE	